

Baumann *Dental*



ПРЕМ'ЄР ДЕНТАЛ  
[www.premier-dental.com.ua](http://www.premier-dental.com.ua)



## Вас приветствует компания **Baumann Dental GmbH**

В нашем новом каталоге мы ознакомим Вас с множеством новых идей и важных продуктов! Большой обзор, ясность и хорошая презентация этого каталога помогут вам получить четкое представление о качестве нашей продукции.

Еще более подробная информация о наших продуктах представлена в специальных брошюрах и инструкциях, а также на нашем сайте: [www.baumann-dental.de](http://www.baumann-dental.de)

И, конечно, ничто не заменит персональную консультацию. Наша компетентная команда с удовольствием ответит на все Ваши вопросы и познакомит со всеми нашими продуктами.

**Номер телефона +497236-933690  
Мы с нетерпением ждем Вашего звонка!**

## Инновации и точность

Уже почти 30 лет компания Baumann-Dental успешно представлена на рынке. Начиная компания в 1988 году как маленькое предприятие и со временем стала признанной во всем мире в своей отрасли. Снова и снова мы предлагали разработки, которые теперь распространены во всем мире. Так, даже и через 25 лет наша система Adesso Split Magnet является эталоном, если речь идет о стандартах артикуляторов. Быть внимательными и делать свои продукты чуть лучше, чем другие: точно и инновационно, такой девиз компании Baumann Dental. В этом году в нашем каталоге Вы снова

увидите множество новинок. Мы благодарим Вас, наших клиентов по всему миру, за то что Вы снова и снова обеспечиваете нам конструктивную обратную связь и помогаете дальше развивать и постоянно совершенствовать наши продукты.

**Всегда обращайтесь внимание на оригинальность продуктов от Baumann Dental!**

Искренне Ваше,  
Руководство компании Baumann Dental

Karsten Baumann  
Gerhard Buchenroth  
Wolfgang Dawedeit



Gerhard Buchenroth

Karsten Baumann

Wolfgang Dawedeit

## Важнейшие этапы развития компании Baumann-Dental GmbH

**1988**

### Основание предприятия

В начале 1988 года в Мюльакере/на Энце Карстен Бауманн основал компанию Baumann Dental GmbH.

**1989**

### adesso split® магнитная система

Сегодня, как и раньше, является эталоном, когда дело касается точности и стандартов для артикуляторов. Система для изготовления разборных моделей

**1998**

### Modellsystem 2000®

Высокая точность, быстрота и простота в использовании - характеризуют эту систему для изготовления разборных моделей. Система для изготовления разборных моделей.

**2005**

### Modellsystem comBi flex®

Недорогая альтернатива системе Zeiser<sup>4</sup>/ Giroform<sup>1</sup>. Ознакомьтесь с подробной информацией.

**2009**

### adesso MULTISPLIT® Система магнитных пластин

Самая оригинальная идея со времен разработки системы магнитных пластин

**2011**

### ArTO® Артикуляторы

Стабильное и компактное рабочее оборудование? Это артикуляторы Arto!

**2015**

### Пластины для сборки CoNECT

Познакомьтесь с новым типом сборки моделей: абсолютно надежным и экономически выгодным.

## 01 >> Для вас

Добро пожаловать в компанию Baumann-Dental GmbH	страница 5
Важнейшие разработки компании Baumann Dental GmbH	страница 7
Содержание	страница 8-9

## 02 >> Артикуляторы

Тема - Артикуляторы	страница 10-11
Артикуляторы AgTO	страница 12-17
Комплекующие и дополнительные детали для артикуляторов	страница 18-19
Расширения для артикуляторов	страница 20-21
Артикуляторы для гипсования	страница 22-23
Артикулятор Physio-Logic	страница 24-27

## 03 >> Унификация

Тема - Adesso Split	страница 28-29
Система магнитных пластин Adesso Split	страница 30-32
Фрезерный цоколь Adesso Split	страница 33
Комплекующие детали для системы Adesso Split	страница 34-37
Ключ для центровки Adesso Split	страница 38-41
Тема - Adesso Multisplit	страница 42-43
Система магнитных пластин Adesso Multisplit	страница 44-46
Фрезерный цоколь Adesso Multisplit	страница 47
Splitex <sup>1</sup> -совместимая система магнитных пластин	страница 48-49
Kavo <sup>3</sup> -Split - совместимая магнитная пластина и ключ для центровки	страница 50-51

## 04 >> Сборка моделей

Тема - сборка моделей	страница 52-53
Монтажные пластины Connect для Adesso Split & Splitex <sup>1</sup>	страница 54-55
Монтажные пластины для Adesso Split, Splitex <sup>1</sup> & Kavo <sup>3</sup>	страница 56-57
Монтажные пластины Premium для Adesso Split & дисков	страница 59

## 05 >> Сборка моделей

Тема - изготовление моделей	страница 60-61
Система для изготовления разборных моделей Modellsystem 2000	страница 62-63
Система для изготовления разборных моделей Modellsystem 2000 Ознакомительный набор	страница 64-65
Система для изготовления разборных моделей Modellsystem 2000 Комплекующие и дополнительные детали	страница 66-69

## 05 >> Сборка моделей

Система Duett System	страница 70-71
Duett System Учебный набор и пластины	страница 72
Система для изготовления разборных моделей Modellsystem 2000 Evo Ознакомительный набор	страница 74-75
Система для изготовления разборных моделей Modellsystem 2000 Evo Комплекующие и дополнительные детали	страница 76-77
Система для изготовления разборных моделей Combiflex Premium	страница 78-79
Система для изготовления разборных моделей Combiflex Basic & Splitcast	страница 80
Комплекующие для Combiflex, Zeiser <sup>4</sup> и Giroform <sup>1</sup>	страница 81-83
Цокольная пластина Zeiser <sup>4</sup> и комплекующие	страница 85
Система для изготовления разборных моделей Quadra Base	страница 86-87
Формирователь цоколя моделей челюстей и Манжеты	страница 88
Система для установки штифтов Xpress и комплекующие	страница 89
Спрей окклюзионный / Спрей силиконовый / Упаковки с мембранами	страница 90
Изделия Сплит-Каст	страница 91

## 06 >> Инструменты для шлифовки

Шлифовальные ленты для сухого триммера	страница 92
Основания для шлифовальных лент и Шлифовальные ленты / Фреза твердосплавная	страница 93

## 07 >> Техника для дублирования

Дубликатор	страница 94
Базовая кювета для дублирования	страница 95

## 08 >> Приспособления для переноса

Стойки для переноса / Рамки для переноса	страница 96-97
Стол для переноса / Подставка для прикусной вилки / Вспомогательные инструменты	страница 98

## 09 >> Техобслуживание и специальные модернизации

Техобслуживание и специальные модернизации	страница 99
--	-------------

## 10 >> Сервисное Обслуживание

Сервисное Обслуживание / Юридическая информация	страница 100
Общие условия заключения торговых сделок компанией Baumann-Dental GmbH	Страница 101



### ОДИН АРТИКУЛЯТОР ДЛЯ ВСЕХ ВОЗМОЖНЫХ СЛУЧАЕВ - ARTO

Серия артикуляторов ARTO - высокая эффективность за приемлемую цену. Собранные по классической технологии полностью из алюминия, эти бездуговые артикуляторы типа «Non-Arcon» отвечают всем условиям стабильности и точности, предъявляемым к современному лабораторному оборудованию. Артикуляторы Arto выпускаются с габаритной высотой 116 мм (Габаритная высота «старых» Artex<sup>1</sup>), и 126 мм (Artex<sup>1</sup> Карбоновый Артикулятор).

В зависимости от требований, имеются три различных варианта концепции Arto. Для вас также найдется подходящий прибор - от классического среднеанатомического Arto 1 до частично настраиваемого Arto 3.

В заводской упаковке к каждому артикулятору прилагается пластмассовая тарелка для изготовления моделей. Чтобы во всей полноте использовать гибкость артикуляторов, мы рекомендуем встраиваемые системы магнитных пластин Adesso Split или Adesso Multisplit. Точные, стабильные, экономически выгодные... Arto от компании Baumann Dental!

## ArTO 1® Новичок

Классический среднеанатомический артикулятор, прочный и долговечный, с привычной точностью.

### Особенности в деталях:

- доступная габаритная высота 116 или 126 мм
- угол Беннетта (закреплен) 12°
- мыщелковый наклон (закреплен) 35°
- опора столика 45° (съемная)
- пластмассовые монтажные пластины (вмонтирована 1 пара)

### Пригоден для сборки систем магнитных пластин:

- Набор Adesso Split / Artex<sup>1</sup> / Arto / #10000
- Набор Adesso Multisplit / Artex<sup>1</sup> / Arto / #10200
- Сопоставимый набор магнитных пластин Splitex<sup>1</sup> / Artex<sup>1</sup> / Arto / #10010

12400 Arto 1, 116 мм / вкл. пластмассовые плиты для изготовления моделей, 2 шт

12401 Arto 1, 126 мм / вкл. пластмассовые плиты для изготовления моделей, 2 шт

**!** **Совет:** Поскольку все артикуляторы Arto уже снабжены пластмассовыми пластинами для сборки, сразу после распаковывания Вы можете приступить к работе. Тем не менее, наиболее полный потенциал артикуляторов раскрывается лишь с установкой нашей системы магнитных пластин, например, с зарекомендовавшей себя Adesso Split или чрезвычайно гибкой Adesso Multisplit.



На рисунке изображен: Arto 1 под наклоном габаритная высота 116 мм



На рисунке изображен: Arto 1 габаритная высота 116 мм



На рисунке изображен:  
Arto 2, габаритная высота 116 мм

## ArTO 2® Популярный

Наша самая популярная модель! Достаточная полнота функций для большей части зуботехнических работ.

### Особенности в деталях:

- доступная габаритная высота 116 или 126 мм
- угол Беннетта (изменяемый) 0° - 20°
- мышечковый наклон (закреплен) 35°
- опора столика 45° (съёмная)
- пластмассовые монтажные пластины (вмонтирована 1 пара)

### Пригоден для сборки систем магнитных пластин:

- Набор Adesso Split - Artex<sup>1</sup> / Arto / #10000
- Набор Adesso Multisplit - Artex<sup>1</sup> / Arto / #10200
- Сопоставимый набор магнитных пластин Splitex<sup>1</sup> / Artex<sup>1</sup> / Arto

- |       |   |
|-------|---|
| 12500 | Arto 2 - 116 мм / вкл. пластмассовые пластины для изготовления моделей, 2 шт. |
| 12501 | Arto 2 - 126 мм / вкл. пластмассовые пластины для изготовления моделей, 2 шт. |



Arto 2 угол Беннетта (изменяемый) 0°-20°. Цепкие винты с накаткой обеспечивают надежную фиксацию.



На рисунке изображен:  
Arto 2, габаритная высота 126 мм



**Совет:** У вас есть пригодные к использованию артикуляторы Artex<sup>1</sup> старой конструкции? Часто некоторые детали этих артикуляторов - передние резцовые штифты, держатели и пластины сильно изношены и непригодны к дальнейшему использованию. Сэкономьте Ваши деньги и замените неработающие детали нашими запасными деталями Arto, поскольку они частично совместимы.  
обращайтесь за консультацией!

## ArTO 3® Профессионал

Топ-модель серии Arto, такой же точный и надежный, как его младшие братья, и сравнительно недорогой.

### Особенности в деталях:

- доступная габаритная высота 116 или 126 мм
- угол Беннетта настраиваемый 0° - 20°
- мышечковый наклон настраиваемый от - 15° до +60°
- Произвольные штифты для непосредственной адаптации лицевой дуги
- опора столика 45° (съёмная)
- пластмассовые монтажные пластины (вмонтирована 1 пара)

### Пригоден для сборки систем магнитных пластин:

- Набор Adesso split - Artex<sup>1</sup> / Arto / #10000
- Набор Adesso multisplit - Artex<sup>1</sup> / Arto / #10200
- Сопоставимый набор магнитных пластин Splitex<sup>1</sup> - Artex<sup>1</sup> / Arto / #10010

12600	Arto 3, 116 мм / вкл. пластмассовые пластины для изготовления моделей, 2 шт.
12601	Arto 3, 126 мм / вкл. пластмассовые пластины для изготовления моделей, 2 шт.

**Совет:** При непосредственной адаптации лицевой дуги на произвольных штифтах артикулятора мышечковый наклон быть настроен на 60°, чтобы регистрат находился в корректном положении. Для удобной работы мы рекомендуем наши комплектующие для переноса на стр. 96-98



**Arto 3** мышечковый наклон настраиваемый от -15° до +60° Цепкие винты с накаткой обеспечивают надежную фиксацию



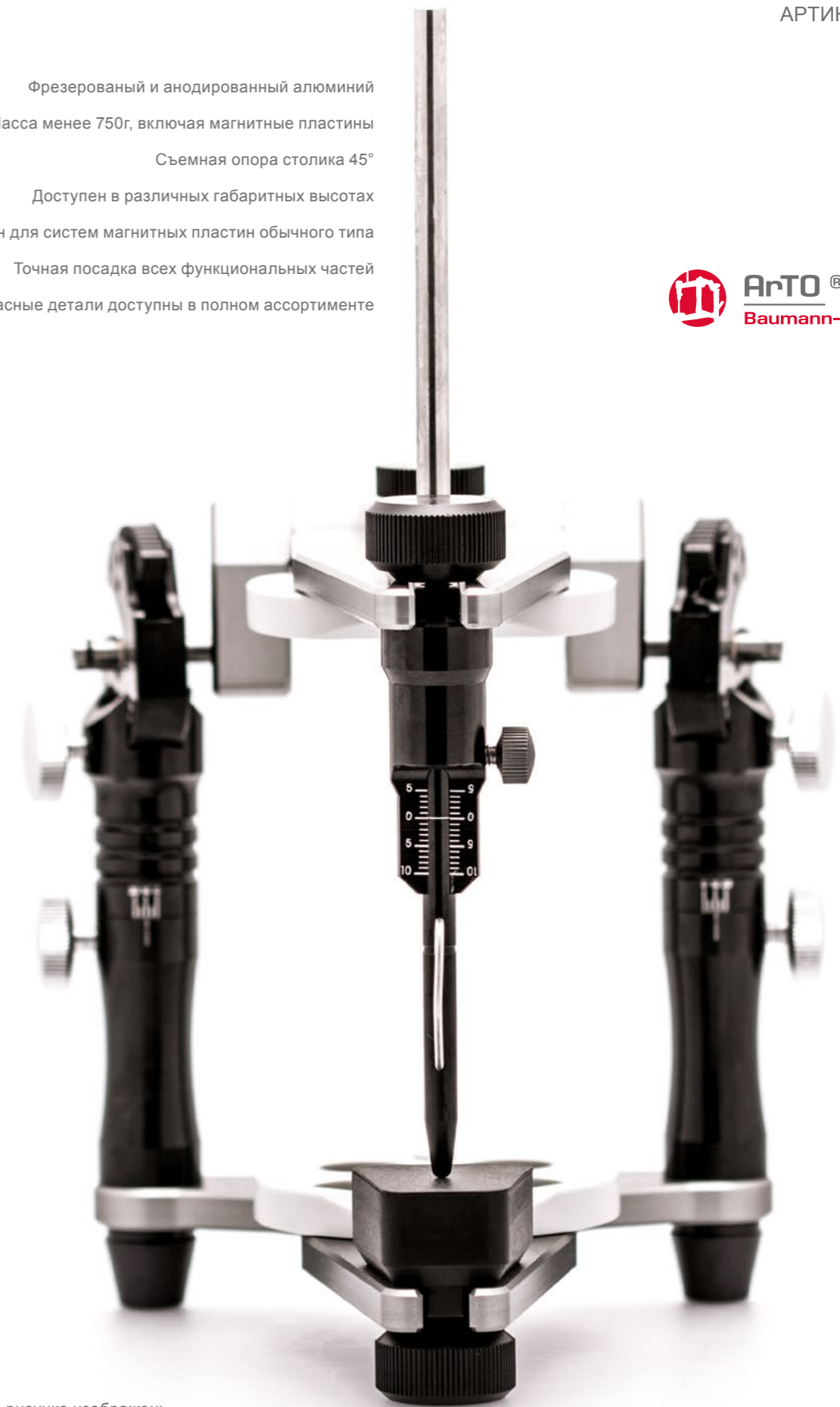
**Arto 3** Угол Беннетта настраиваемый 0° - 20°



**Arto 3** Произвольные штифты для непосредственной адаптации лицевой дуги



- Фрезерованный и анодированный алюминий
- Масса менее 750г, включая магнитные пластины
- Съёмная опора столика 45°
- Доступен в различных габаритных высотах
- Пригоден для систем магнитных пластин обычного типа
- Точная посадка всех функциональных частей
- Запасные детали доступны в полном ассортименте



На рисунке изображен: **Arto 3**, габаритная высота 116 мм





**Совет:** Изображенные запасные детали частично пригодны для использования в артикуляторах типа Artex<sup>1</sup>. Воспользуйтесь нашими низкими ценами на запасные части и сэкономьте много денег!

Рисунок показывает **Arto 3** высотой 126 мм с **изогнутым направляющим штифтом** для лучшего обзора в протезировании

## ArTo® & Artex<sup>1</sup> Запасные части и комплектующие

Здесь Вы найдете самые важные запасные части для наших артикуляторов Arto. Вы также можете получить и прочие запасные части, просто спросите нас!

12003	Резцовая игла для артикуляторов / изображение отсутствует
12110	Съемная опора столика 45° / изображение отсутствует
12111	Опорный штифт / изображение отсутствует
12112	Направляющий резцовый штифт для Arto / 116 мм
12112-02	Направляющий резцовый штифт, вкл. держатель, для Arto / 116 мм
12113	Направляющий резцовый штифт для Arto / 126 мм
12113-02	Направляющий резцовый штифт, вкл. держатель, для Arto / 126 мм
12151	Изогнутый направляющий штифт для Arto 116 мм / Artex <sup>1</sup>
12152	Направляющий в окошко штифт для Arto 126 мм / Artex <sup>1</sup> Карбон
12305	Направляющий резцовый столик для Arto 0° / вкл. винт
12150	Направляющий резцовый штифт для Artex <sup>1</sup> / 116 мм
15800-01	Направляющий резцовый штифт для Artex <sup>1</sup> Карбон / 126 мм



### ArTo® Набор дисков для изготовления моделей

Может использоваться с артикуляторами Arto-, Artist<sup>1</sup> и Artex<sup>1</sup> (не подходит для Artex<sup>1</sup> Карбон)

12000	Набор дисков для изготовления моделей для Arto / Artex <sup>1</sup> / 2 шт.
12001	Винты в ассортименте для дисков для изготовления моделей для Arto / 2 шт.
12002	Винты в ассортименте для дисков для изготовления моделей для Artex <sup>1</sup> / 2 шт.



## Расширения для артикуляторов

### Расширение для артикулятора с Artex<sup>1</sup> до Artex<sup>1</sup> Карбон для моделей AP / AM / AR / AL / AN (ARCON) & TS / TR (NON ARCON)

С помощью этого комплекта, можно расширить старые модели Artex<sup>1</sup> Arcon до новой конструкции Artex<sup>1</sup> карбоновых артикуляторов, не нарушая симметрии. Пригоден для Artex<sup>1</sup> AP, AL, AR, AN и сходных моделей. Также для использования с Artex<sup>1</sup> моделями «Non-Arcon» с функцией непосредственного бокового смещения (TS / TR).

15810 Расширение для артикулятора Artex<sup>1</sup> Arcon / AM, AP, AL, AR, AN, TS, TR / с 116 до 126 мм



На рисунке изображено расширение для артикулятора #15810 в использовании для Artex<sup>1</sup> TS / TR



На рисунке изображено расширение для артикулятора #15810 в использовании для Artex<sup>1</sup> модель Arcon

### Расширение для артикулятора с Artex<sup>1</sup> до Artex<sup>1</sup> Карбон Для моделей NK / N / TK и сходных

Это умное расширение поможет вам за несколько минут превратить ваш старый Artex<sup>1</sup> в новый карбоновый артикулятор. Пригоден для самостоятельной установки.

15800 Расширение для артикулятора Artex<sup>1</sup> / NK, N, TK / с 116 до 126 мм



На рисунке изображен: комплект поставки расширения #15800 для Artex<sup>1</sup>

### Другие расширения для артикуляторов

Почти все доступные расширения пригодны для самостоятельной установки. Для артикуляторов Panadent мы предлагаем многовариантную помощь в установке, обращайтесь за консультацией!

15000	Расширение для артикуляторов для SAM <sup>2</sup> 2 до SAM <sup>2</sup> P / со 105 до 121 мм
15100	Расширение для артикулятора для Balance / с 95 до 116 мм
15200	Расширение для артикулятора для Balance / со 105 до 116 мм
15300	Расширение для артикулятора для Dentatus / со 104 до 116 мм
15400	Расширение для артикулятора для Dentatus / со 104 до 121 мм
15500	Расширение для артикулятора для Panadent / различные варианты, по запросу!
15600	Расширение для артикулятора для Rational / со 105 до 116 мм
15700	Расширение для артикуляторов для SAM <sup>2</sup> 1 до SAM <sup>2</sup> P «старый» / со 106 до 121 мм
15701	Расширение для артикуляторов для SAM <sup>2</sup> 2 до SAM <sup>2</sup> P «новый» / со 106 до 121 мм
15900	Расширение для артикуляторов для Artex <sup>1</sup> Carbon CN, CT, CP / со 126 до 136 мм. Пригоден для встраивания в бездуговые модели Artex <sup>1</sup> Carbon, чтобы сэкономить место для сборки моделей при помощи устройства Hip-Mount®.

# Артикулятор для заливки

включая систему магнитных пластин

Система магнитных пластин

adedso MULTISPLIT® или adesso split®

Наши приспособления для заливки созданы по очень строгим критериям для интенсивного ежедневного использования в лаборатории и даже через много лет они могут быть надежно использованы для сборки моделей. Всего несколько подвижных деталей, очень точно подогнанная ось и специальное покрытие делают эти устройства чрезвычайно долговечными. Поставляются вместе с системой магнитных пластин Adesso Split или Adesso Multisplit от компании Baumann-Dental.

12100-01	Устройство для заливки для Arto 116 мм / Artex <sup>1</sup> вкл. Adesso Split
12100-02	Устройство для заливки для Arto 126 мм / Artex <sup>1</sup> Carbon - вкл. Adesso Split
12100-07	Устройство для заливки для SAM <sup>2</sup> 2P/3 - вкл. Adesso Split
12200-01	Устройство для заливки для Arto 116 мм / Artex <sup>1</sup> - вкл. Adesso Multisplit
12200-02	Устройство для заливки для Arto 126 мм / Artex <sup>1</sup> карбон, вкл. Adesso Multisplit
12200-07	Устройство для заливки для SAM <sup>2</sup> 2P/3, вкл. Adesso Multisplit
12010	Защитная пластина для заливки / 1 шт.

Все устройства для заливки поставляются вместе с 2 защитными пластинами #12010.



При работе с системами магнитных пластин Adesso Split и Adesso Multisplit мы рекомендуем пользоваться защитными пластинами для заливки, входящими в комплект поставки, чтобы предупредить загрязнение дорогих магнитных пластин.



Встроенная 3-х точечная подставка позволяет надежно проводить сборку моделей

Деактивируемый, инкапсулируемый неодимовый магнит для удобного удаления установленных моделей

Благодаря цепкому винту с накаткой верхняя часть устройства для заливки фиксируется в любом желаемом положении

Произвольные штифты для непосредственной адаптации лицевой дуги



Цепкие винты с накаткой обеспечивают надежную фиксацию всех важных деталей

Поставляются по выбору вместе с системой магнитных пластин Adesso Split или Adesso Multisplit, вкл. поддерживающий штифт

# Артикулятор Physio-Logic

Совершенно новый подход к созданию артикуляторов



Райнер Шетль

Институт височно-нижнечелюстной регуляции  
www.itmr.info

Rainer Schöttl  
Доктор зубной хирургии (США)

*Physio-Logic  
Articulation®*  
by Rainer Schöttl D.D.S (USA)

Даже дизайн подсказывает. Чтобы сконструировать этот артикулятор с программой «миоцентрика», нам потребовалось сойти с протоптанной дорожки...

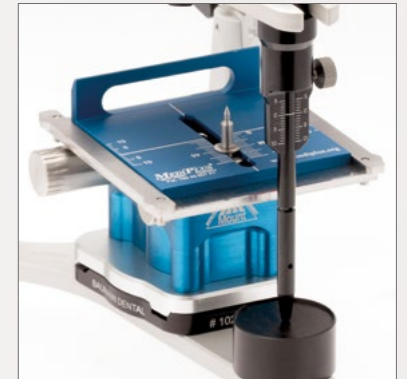
Мы разработали принципиально новую концепцию, которая отличается логической простотой и не требует масштабной настройки.

Оптимизированная высота конструкции предполагает несложную сборку модели при помощи Hip-Mount® (www.hip-mount.de), и корректное расположение при помощи анализатора вектора. Впервые в артикуляторе целенаправленно

повторяются, в том числе, и комбинированные движения нижней челюсти человека. В отличие от привычного артикулятора, в котором мыщелки при латеротрузионном движении остаются принципиально неподвижными, артикулятор Physio-Logic, благодаря своей особой конструкции предлагает функционально разнонаправленное движение мыщелков, чтобы максимально пройти при моделировании по окклюзионному компасу. Результатом является неискаженная окклюзия.

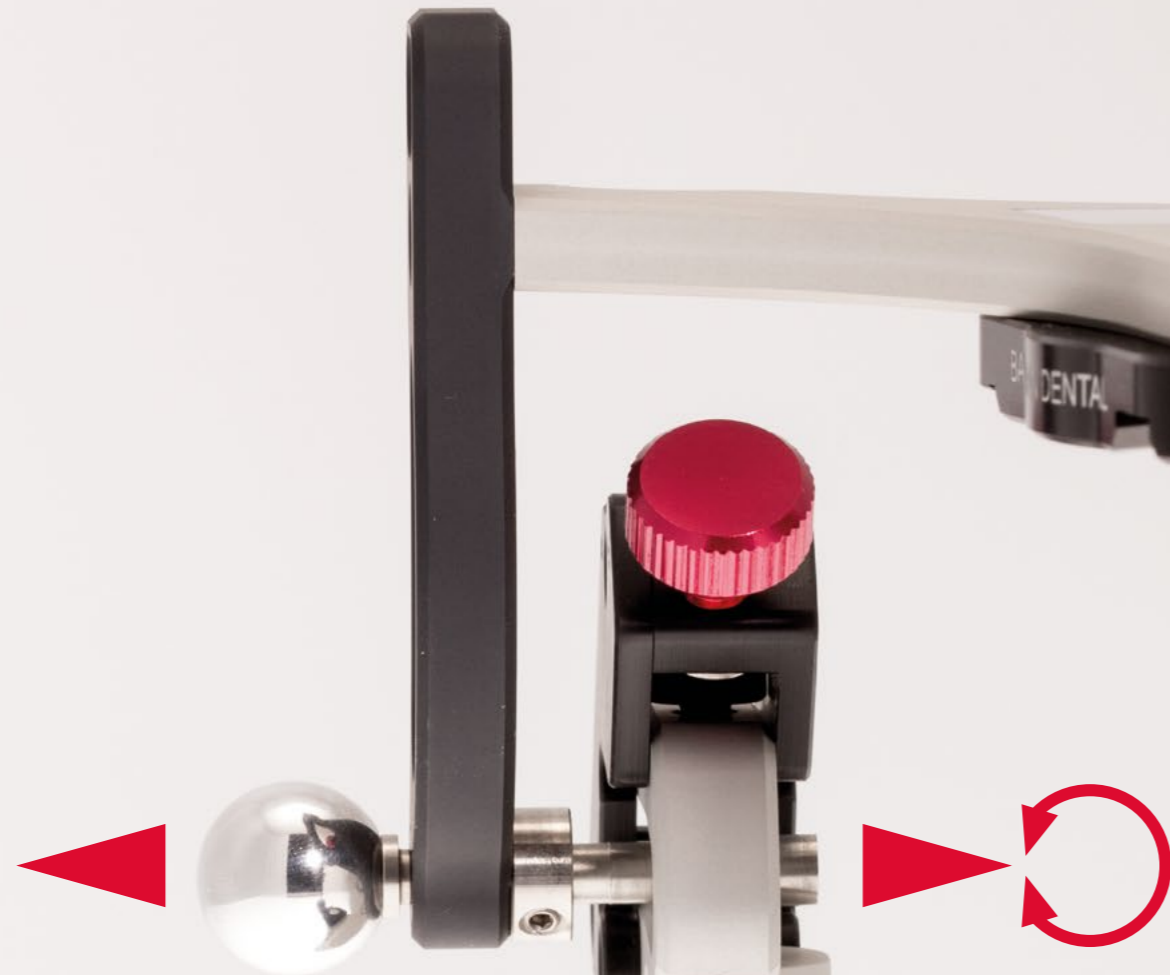
12603	Артикулятор Physio-Logic / без набора магнитных пластин
10200	Набор Adesso Multisplit - Artex <sup>1</sup> / Arto / Physio-Logic
10265	Распорная пластина Adesso Multisplit 10 мм
10266	Распорная пластина Adesso Multisplit 20 мм

На рисунке изображен артикулятор Physio-Logic #12603 со вставленным Hip-Mount®. (Изображенная на рисунке Hip-Mount® и магнитные пластины являются специальным оборудованием и не входят в комплект поставки.)



На рисунке изображен артикулятор Physio-Logic #12603 с системой Adesso Multisplit System #10200 и 20 мм распорной пластиной #10266. Распорная пластина поможет вам избежать излишней высоты гипсового цоколя.

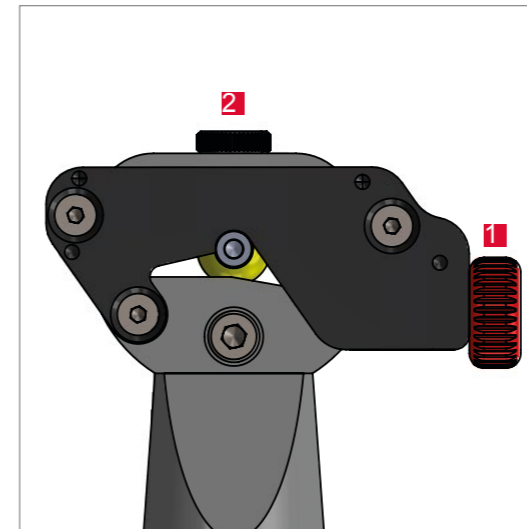
Physio-Logic  
Articulation®  
by Rainer Schöttel D.D.S (USA)



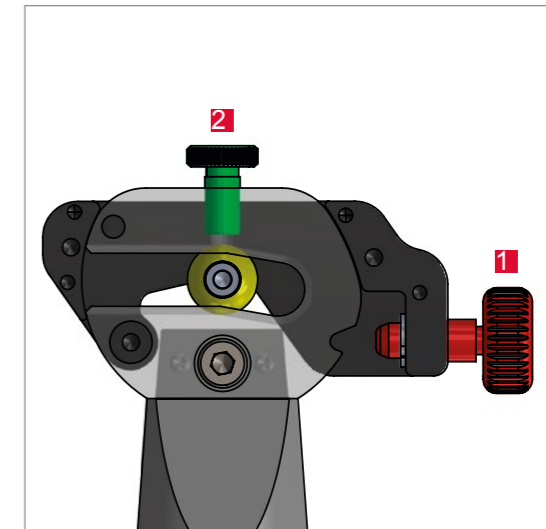
На рисунке представлено детальное изображение мыщелки артикулятора Physio-Logic. Вращение наружных шарообразных ручек позволяет разблокировать и снова заблокировать непосредственное боковое смещение. Большие и эргономические центрирующие замки при раскладывании «схватывают» ось артикулятора в любом положении и снова надежно приводят ее в центральное положение. Транспортное крепление (красный винт) во время работы деактивировано.

### Принцип работы мыщелков в артикуляторе Physio-Logic

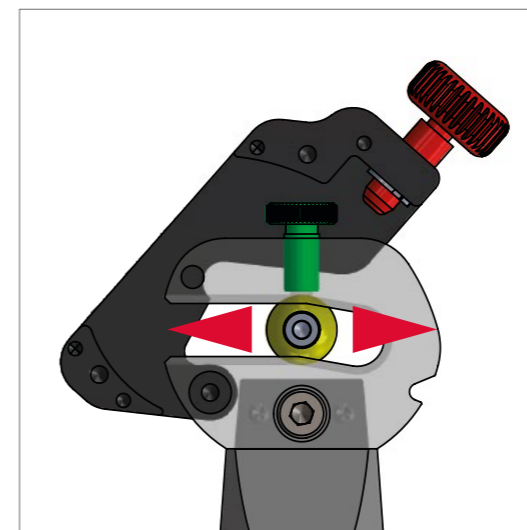
Мыщелки в артикуляторе Physio-Logic работают иначе, чем в классических артикуляторах. Управление значительно упрощено и рассчитано на проработку максимально большого окклюзионного компаса. Возможные мешающие контакты легко найти. Благодаря новейшему, разнонаправленному мыщелковому пути отпадает необходимость в настраиваемом угле Беннетта, который превращается в фиксированную составляющую рисунка движения артикулятора. Следующая возможность предлагает легкое в управлении немедленное боковое смещение.



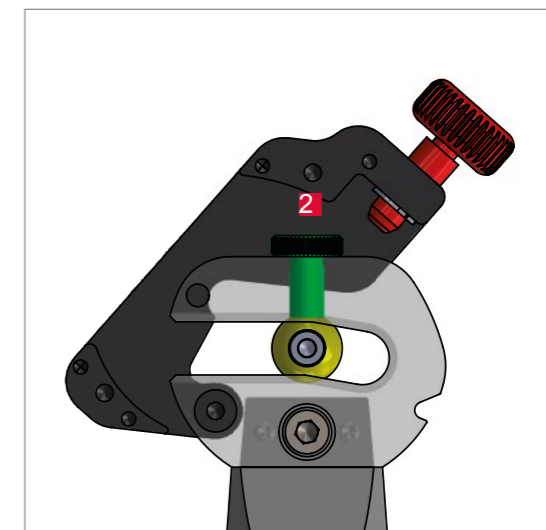
Мыщелки в полностью заблокированном положении с активированным транспортным креплением и 1 и центрирующим винтом 2



Мыщелки с разблокированным транспортным креплением 1 и центрирующим винтом 2



Мыщелки полностью раскрыты, головка мыщелка **свободно подвижна**, центрирующий винт заблокирован.



Мыщелки раскрыты и центрирующий винт 2 активирован. Головка мыщелка зафиксирована в центральном положении. Протрузия и ретрузия заблокированы, возможны только движения в сторону от сагиттальной плоскости (латеротрузионная сторона).

## adesso split® Оригинальный продукт

Классика среди систем магнитных пластин

Сегодня, как и 25 лет назад, система Adesso Split устанавливает новые стандарты точности и стабильности воспроизведения. Оригинальный дизайн способствует тому, что контакт с монтажной пластиной устанавливается исключительно через конические контактные поверхности. При каждой посадке монтажная пластина центрирует себя самостоятельно. Система Adesso Split предлагает последовательную

подстройку к разным типам артикуляторов и экономит, таким образом, время и деньги лаборатории. Модели могут просто выниматься и без потерь в точности использоваться в другом подходящем артикуляторе. Широкий выбор доступных соразмерных и важных комплектующих позволит найти подходящее решение и для ваших артикуляторов.



*Только специально подготовленные конические направляющие элементы обеспечивают контакт между Adesso Split Basis и монтажной пластиной, и цоколь модели центрируется безупречно. Загрязнения на монтажной пластине не затрудняют подгонку.*





На рисунке изображен комплект поставки  
Набор Adesso split Artex<sup>1</sup> Carbon #10000-C

## adesso split® Система

Все доступные системы поставляются вместе с магнитными пластинами #10020. Исключение: системы для карбоновых артикуляторов от компании AmannGirrbach не содержат магнитов, так как они уже включены в комплект с артикулятором.

10000	Набор Adesso Split / Artex <sup>1</sup> , Arto
10000-C	Набор Adesso Split / Artex <sup>1</sup> , Carbon / 126 мм / без магнита
10000-CD	Набор Adesso Split / Artex <sup>1</sup> Carbon / 116 мм / без магнита / возвращает Artex <sup>1</sup> Carbon на «старую» габаритную Artex <sup>1</sup> высоту 116 мм
10001	Набор Adesso Split / Balance
10002	Набор Adesso Split / Denar
10003	Набор Adesso Split / Dentatus <sup>7</sup>
10004	Набор Adesso Split / Kavo Protar <sup>3</sup>
10005	Набор Adesso Split / Panadent
10007	Набор Adesso Split / SAM <sup>2</sup>
10008	Набор Adesso Split / Stratos
10009	Набор Adesso Split / Kavo Protar <sup>3</sup> Evo
10015	Набор Adesso Split / SAM <sup>2</sup> = Artex <sup>1</sup> / возвращает SAM <sup>2</sup> на соразмерную Artex <sup>1</sup> габаритную высоту 116 мм
10017	Набор Adesso Split / Reference SL
101010	Набор Adesso Split / Dentalhoby

## adesso split® Цокольная пластина

Сборка производится в верхней части артикулятора, пластина привинчивается. Магнит #10020 в комплект поставки не входит.

10000-10	Цокольная пластина Adesso Split / Artex <sup>1</sup> / Arto
10000-C-10	Цокольная пластина Adesso Split / Artex <sup>1</sup> Carbon
10001-10	Цокольная пластина Adesso Split / Balance
10002-10	Цокольная пластина Adesso Split / Denar
10003-10	Цокольная пластина Adesso Split / Dentatus <sup>7</sup>
10004-10	Цокольная пластина Adesso Split / KaVo Protar <sup>3</sup>
10005-10	Цокольная пластина Adesso Split / Panadent
10007-10	Цокольная пластина Adesso Split / SAM <sup>2</sup>
10008-10	Цокольная пластина Adesso Split / Stratos
10009-10	Цокольная пластина Adesso Split / KaVo Protar <sup>3</sup> Evo
10015-10	Цокольная пластина Adesso Split / SAM <sup>2</sup> = Artex <sup>1</sup>
10017-10	Цокольная пластина Adesso Split / Reference SL
10064	Цокольная пластина Adesso Split +10 мм / Artex <sup>1</sup> Carbon 126 на 116 мм
101010-10	Цокольная пластина Adesso Split / Dentalhoby / без магнита
10020	Магнит Adesso Split / Изображение отсутствует / Оптовые цены! для использования вместе с Adesso Split, Adesso Multisplit и другими системами магнитных пластин, например, Splitex <sup>1</sup> или Quicksplit <sup>6</sup>



### Совет к Вашему заказу:

Наши системы магнитных пластин в целом рассчитаны на унификацию артикуляторов. Каждый раз вы получаете цокольную пластину с резьбой (для навинчивания на верхнюю часть артикулятора), и настраиваемую цокольную пластину без резьбы (для наклеивания с помощью клея и ключа для центровки в нижней части артикулятора). Если Вы не заинтересованы в унификации и хотите просто воспользоваться выдающимися возможностями Splitcast от Adesso Split или другой системы магнитных пластин, просто используйте в верхней и нижней части артикулятора цокольную пластину для навинчивания. Последние цифры номера продукта всех навинчивающихся цокольных пластин: - 10. Поскольку единичные цокольные пластины всегда поставляются без магнита, Вам потребуется отдельная магнитная пластина #10020. Пожалуйста, учитывайте это при заказе.



На рисунке изображена:  
Настраиваемая цокольная пластина Adesso Split  
#10000-11 в артикуляторе Arto

## adesso split® Настраиваемая цокольная пластина

Сборка производится в нижней части артикулятора, пластина приклеивается. Магнит #10020 в комплект поставки не входит.

10000-11	Настраиваемая цокольная пластина Adesso Split / Artex <sup>1</sup> , Arto
10000-C-11	Настраиваемая цокольная пластина Adesso Split / Artex <sup>1</sup> , Carbon
10001-11	Настраиваемая цокольная пластина Adesso Split / Balance
10002-11	Настраиваемая цокольная пластина Adesso Split / Denar
10003-11	Настраиваемая цокольная пластина Adesso Split / Dentatus <sup>7</sup>
10005-11	Настраиваемая цокольная пластина Adesso Split / Panadent
10007-11	Настраиваемая цокольная пластина Adesso Split / SAM <sup>2</sup>
10008-11	Настраиваемая цокольная пластина Adesso Split / Stratos
10009-11	Настраиваемая цокольная пластина Adesso Split / Kavo Protar <sup>3</sup> / Protar <sup>3</sup> Evo
100015-11	Настраиваемая цокольная пластина Adesso Split / SAM <sup>2</sup> = Artex <sup>1</sup>
10017-11	Настраиваемая цокольная пластина Adesso Split / Reference SL Вероятно необходимая переходная пластина #10017-02
101010-11	Настраиваемая цокольная пластина Adesso Split / Dentalhoby
10020	Магнит Adesso Split / Изображения нет / Цены - от объема партии! для использования вместе с Adesso Split, Adesso Multisplit и другими системами магнитных пластин, например, Splitex <sup>1</sup> или Quicksplit <sup>6</sup>

## adesso split® Фрезерный цоколь и фрезерная цокольная пластина

Обратите ваше внимание на фрезерный цоколь новейшей конструкции: Особый акцент был сделан на толщину конструкции - чтобы обрабатывать большие модели, включая цоколь, ее сделали очень плоской. Рабочую высоту Вы можете устанавливать самостоятельно. Фрезерный цоколь исключительно стабилен и прост в обслуживании.

### Характеристика в деталях:

- очень плоская конструкция
- возможность вращения в разных направлениях до 90°
- регулируемая рабочая высота
- магнитная опорная пластина
- также и для Adesso Multisplit и системы Modellsystem 2000

10039-01	Фрезерный цоколь Adesso Split
10041	Фрезерная пластина Adesso Split с экстремально широким краем для большей надежности при зажиме / вкл. магнит



На рисунке изображен фрезерный цоколь с цокольной пластиной Adesso Split и фрезерной пластиной





## adesso split® Комплектующие

Важные комплектующие детали для системы магнитных пластин.

10021	Устройство для аккуратного извлечения и вставки магнита Adesso Split для #10020
11000	Клей для настройки Adesso Split® /2-х компонентный клей для наклеивания настраиваемой цокольной пластины в нижней части артикулятора. Специальная формула гарантирует большую свободу от усадки и отличную устойчивость к старению.
11001_M6	Специальный винт Adesso Split для SAM <sup>1</sup> / Kavo <sup>3</sup>
11001-OK	Специальный винт Adesso Split для Artex <sup>1</sup> / Arto / OK
11001-UK	Специальный винт Adesso Split для UK Artex <sup>1</sup> & Physio Logic
11006	Гаечный замок Adesso Split для SAM <sup>2</sup> защищает винтовые соединения артикуляторов от неопытных пользователей. Комплект поставки: гаечный замок и торцовый шестигранный гаечный ключ
11006 / Balance	Гаечный замок Adesso Split для Balance защищает винтовые соединения артикуляторов от неопытных пользователей. Комплект поставки: гаечный замок и торцовый шестигранный гаечный ключ
10020	Магнит Adesso Split / Цены - от объема партии! для использования вместе с Adesso Split, Adesso Multisplit и другими системами магнитных пластин, например, Splitex <sup>1</sup> или Quicksplit <sup>6</sup>

## adesso split® Комплектующие

Специальные пластины и комплектующие для Adesso Split и другие детали вы найдете в разделе: Детали для переноса

10043	Позитивная пластина Adesso Split / может использоваться для последующего оснащения стола для переноса
11008	Держатель калотт Adesso Split для Artex <sup>1</sup> / Arto 116 мм
11008-C	Держатель калотт adesso split для Artex <sup>1</sup> Carbon / 126 мм (изображение отсутствует)

## adesso split® Распорная пластина 10 мм

Комплект поставки вкл. магнитную пластину #10020

10065	Распорная пластина Adesso Split 10 мм / Artex <sup>1</sup> Carbon
10064	Цокольная пластина Adesso Split +10 мм / Artex <sup>1</sup> Carbon / без магнита для снижения габаритной высоты карбонового артикулятора до 116 мм



На рисунке изображен артикулятор Arto3 с системой Adesso Split #10000 и разделительной пластиной Adesso Split 10 мм #10065.



### adesso split® Матрица

Для изготовления вторичных пластин из гипса или пластмассы.  
Для ухода за матрицами и изоляции мы рекомендуем наш силиконовый спрей #11009.

10040	Матрица Adesso Split 1шт / вкл. уплотнительную манжету
10045	Матрица Adesso Split 3шт / вкл. уплотнительные манжеты
11002	Уплотнительные манжеты для матриц Adesso Split / красный
11003	Резиновое кольцо уплотнительное, наклон 15° Adesso Split 15° для матрицы
11009	Спрей силиконовый для ухода и изоляции Adesso Split / 400 мл



Наш **силиконовый спрей** превосходно подходит для ухода за дорогими артикуляторами, системами магнитных пластин и т.д.  
Кроме того, он пригоден для изоляционных работ на вашей матрице Adesso Split.



**Совет:** Никогда не допускайте соприкосновения поверхности матрицы с растворителем гипса - он повреждает поверхность!

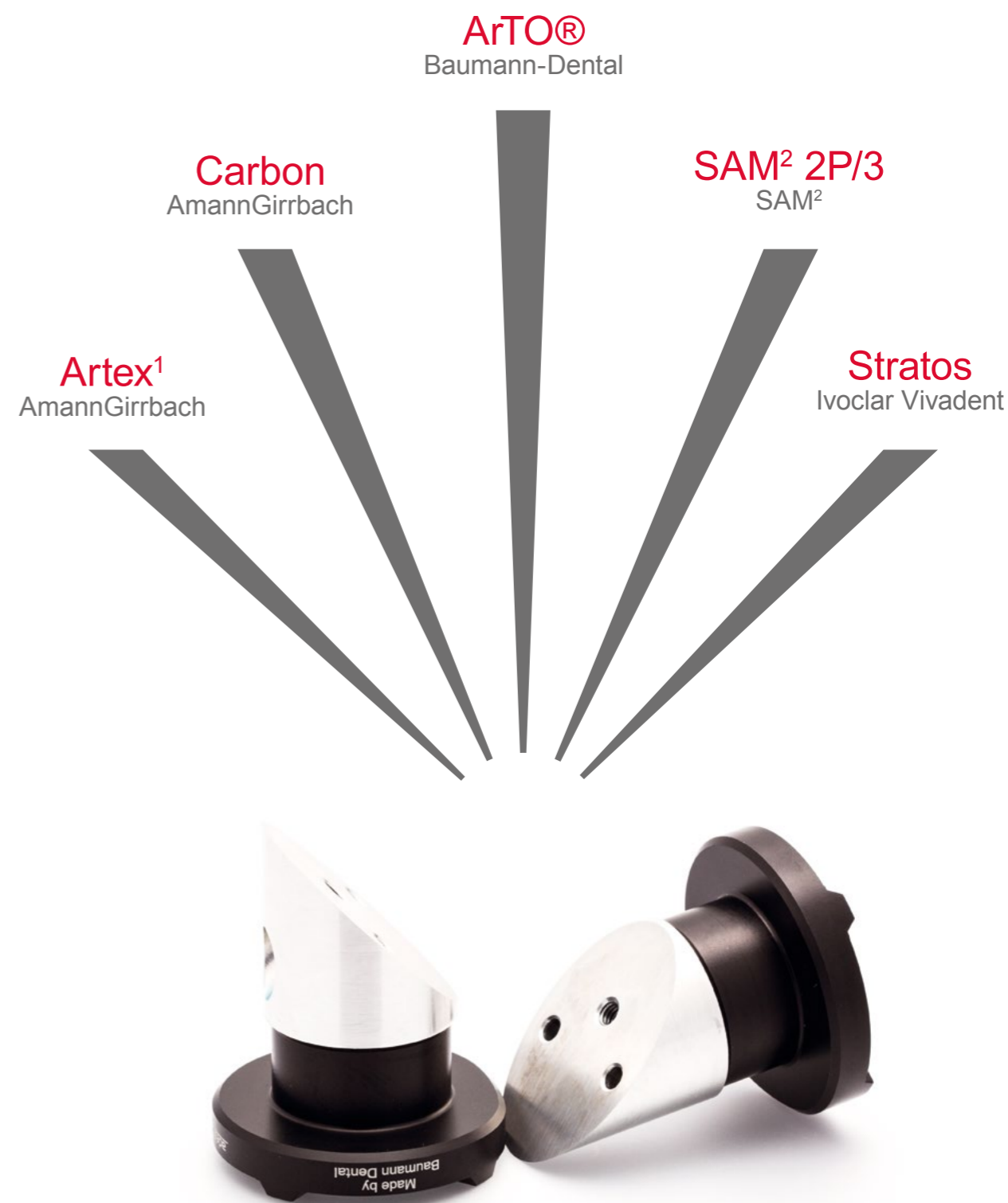


## УНИФИКАЦИЯ КЛЮЧ ДЛЯ ЦЕНТРОВКИ

Идеальные условия работы с  
вашим артикулятором  
с adesso split®

Ключ для центровки объединяет две функции в одном инструменте - настройку и контроль. Запатентованная конструкция делает возможным использование ключа и в целях контроля. В отличие от ключей для центровки с одной рабочей функцией, Adesso Split просто и быстро отмечает минимальнейшие отклонения в точности. Неисправные корпуса мышцелков в вашем артикуляторе или сместившиеся рамы будут обязательно обнаружены при помощи ключа для центровки Adesso Split.

Интенсивная работа в лаборатории требует надежной и точной работы системы магнитных пластин для унификации Ваших артикуляторов! Система магнитных пластин Adesso Split и подходящий к ней ключ для центровки существуют практически для всех известных артикуляторов. Adesso Split позволяет не только калибровать друг с другом артикуляторы сходных конструкций, но и, при определенных условиях, привести в соответствие друг с другом отличающиеся артикуляторы, как показано на рисунке справа. У Вас имеются артикуляторы разных производителей и вы не уверены, что сможете привести их в соответствие друг с другом? Обратитесь к нам за консультацией и мы с радостью поможем Вам!



 adesso split®  
Baumann-Dental

## Простой поиск ошибок

Унификация в норме?

Ключ для центровки adesso split®

ответит на этот вопрос.



Ключ для центровки с двумя функциями **Adesso Split** мгновенно и легко обнаруживает неисправность артикулятора или ошибку в унификации

Ключ для центровки **Adesso Split** объединяет две функции в одном инструменте - настройку и контроль. Запатентованная конструкция делает возможным использование ключа и в целях контроля. В отличие от ключей для центровки с одной рабочей функцией, **Adesso Split** просто и быстро отмечает минимальнейшие неточности. Неисправные корпуса мыщелков в вашем артикуляторе или сместившиеся рамы будут так же обязательно обнаружены при помощи ключа для центровки **Adesso Split**.



Baumann-Dental страница 40

Премьер-Дентал

www.premier-dental.com.ua

## adesso split® Ключ для центровки

Оригинальный ключ для центровки Adesso Split от Baumann-Dental доступен для всех основных моделей артикуляторов. Доставка осуществляется в практичной коробке. Вы не нашли то, что искали или имеете еще вопросы? Звоните нам!

10025	Ключ для центровки Adesso Split Artex <sup>1</sup> , Arto 116 мм, Stratos, Reference
10025-C	Ключ для центровки Adesso-Split Artex <sup>1</sup> Carbon, Arto 126 мм, Physio Logic
10027	Ключ для центровки Adesso Split / Denar
10030	Ключ для центровки Adesso Split / Kavo <sup>3</sup>
10031	Ключ для центровки Adesso Split / Panadent 108 мм
10031-01	Ключ для центровки Adesso Split / Panadent 93 мм
10032	Ключ для центровки Adesso Split / Rational
10033	Ключ для центровки Adesso Split / SAM <sup>2</sup> P
99999-01	Коробка для ключа для центровки / Adesso Split
10024	Торцовый шестигранный гаечный ключ / 5 мм / для ключа для центровки



**Совет:** Конечно, вы можете самостоятельно смонтировать Adesso Split и настроить соответствие артикуляторов на месте. Если же вы предпочитаете доверять такие вопросы нашему техническому персоналу - мы с радостью позаботимся обо всем. Вы будете приятно удивлены нашими ценами на техобслуживание.



На рисунке изображен: комплект поставки ключа для центровки **Adesso Split**

Baumann-Dental страница 41

premier@dental.net.ua

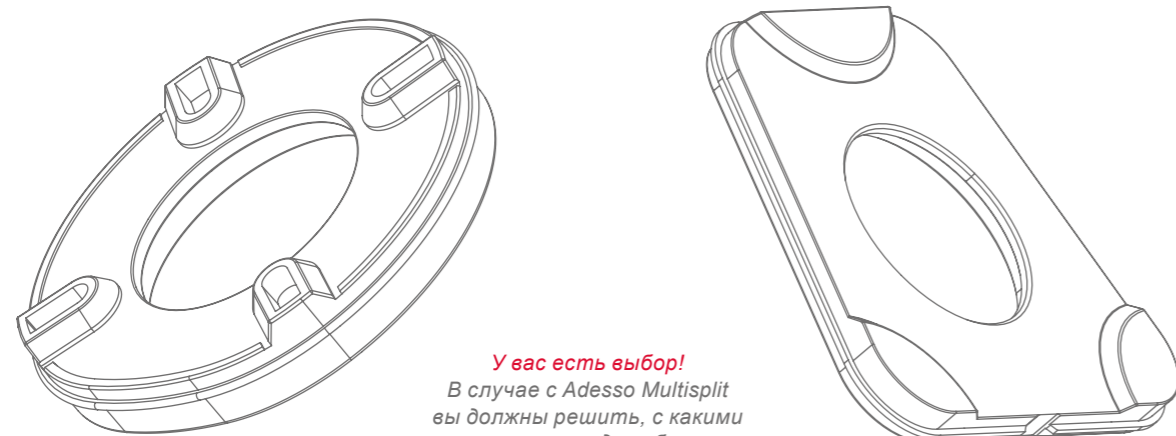
+38 032 259 04 40

+38 097 445 66 73



**ПРИВОДИТЬ В СООТВЕТСТВИЕ ПОСЛЕДОВАТЕЛЬНО И СИСТЕМНО**  
Запатентованная система магнитных пластин Adesso Multisplit  
безупречно и без потерь в точности комбинируется с двумя самыми  
распространенными системами магнитных пластин: Зарекомендовавшей  
себя системой Adesso Split от компании Baumann-Dental и системой  
Splitex<sup>1</sup> от компании AmannGirrbach.





**У вас есть выбор!**  
В случае с Adesso Multisplit вы должны решить, с какими пластинами для сборки моделей вы работаете: с оригинальными пластинами для сборки моделей от компании BaumannDental или пластинами для сборки моделей для системы Splitex<sup>1</sup> от компании AmannGirrbach.



## Adesso MULTISPLIT®

многофункциональная система  
магнитных пластин

С запатентованной системой магнитных пластин Adesso Multisplit от компании Baumann-Dental вы можете использовать обе самые распространенные системы магнитных пластин в одном артикуляторе или сканере или устройстве для заливки, или станции для переноса, или, или...



### Ваши преимущества:

- системное приведение артикуляторов в соответствие
- пластины для сборки моделей систем Adesso Split и Splitex<sup>1</sup> могут использоваться по выбору
- другие комплектующие Adesso Split и Splitex<sup>1</sup> сопоставимы без ограничений
- Adesso Multisplit можно привести в соответствие при помощи ключа для центровки систем Adesso Split или Splitex<sup>1</sup>
- низкая стоимость благодаря двойному использованию

На рисунке изображен карбоновый артикулятор Artex<sup>1</sup> с набором Adesso Multisplit #10200-C и распорной пластиной, #10265, для снижения габаритной высоты карбонового артикулятора до 116 мм.





На рисунке изображена **пластина для переноса Adesso Multisplit #10200-15** для сканера от 3Shape®. Благодаря экстремально плоской пластине для переноса впервые появляется возможность переносить модели на цоколях Adesso Split и Splitex¹ непосредственно в сканер. Не подходит для сканера 3Shape® D900L!



## adesso MULTISPLIT® Полная система

Многофункциональная система магнитных пластин для приведения в соответствие.

10200	Набор Adesso Multisplit / Artex¹ / Arto
10200-C	Набор Adesso Multisplit / Artex¹ Carbon / без магнита

## adesso MULTISPLIT® Отдельные компоненты без магнита

10200-10	Цокольная пластина Adesso Multisplit / Artex¹ / Arto
10200-11	Настраиваемая цокольная пластина Adesso Multisplit / Artex¹ / Arto
10200-15	Пластина для переноса Adesso Multisplit для сканера 3Shape®
10200-C-10	Цокольная пластина Adesso Multisplit / Artex¹ Carbon
10200-C-11	Настраиваемая цокольная пластина Adesso Multisplit / Artex¹ Carbon
10200-C-12	Клеящаяся пластина Adesso Multisplit / Splitex¹ для набора Artex¹ Carbon
10265	Распорная пластина Adesso Multisplit 10 мм, например, для Artex¹ Carbon изображение отсутствует
10266	Разделительная пластина Adesso Multisplit 20 мм для Physio-Logic изображение отсутствует
10020	Магнит Adesso Split / Изображения нет / Цены - от объема партии! для использования вместе с Adesso Split, Adesso Multisplit и другими системами магнитных пластин, например, Splitex¹ или Quicksplit®



На рисунке изображена: Комплект поставки Adesso Multisplit Artex Carbon # 10200-C

## Новая конструкция фрезерного цоколя в варианте adesso MULTISPLIT®

Особый акцент был сделан на толщину конструкции - чтобы обрабатывать большие модели, включая цоколь, ее сделали очень плоской. Рабочую высоту Вы можете устанавливать самостоятельно. Фрезерный цоколь исключительно стабилен и прост в обслуживании.

### Особенности в деталях:

- очень плоская конструкция
- возможность вращения в разных направлениях до 90°
- регулируемая рабочая высота
- магнитная опорная пластина
- также и для Adesso Split и системы Modellsystem 2000

10039-02	Фрезерный цоколь Adesso Multisplit
----------	------------------------------------



На рисунке изображена: Фрезерный цоколь с цокольной пластиной Adesso Multisplit

## Splitex<sup>1</sup>- совместимая СИСТЕМА МАГНИТНЫХ ПЛАСТИН

Прошедшая проверку временем система пластин по особо привлекательной цене. Доступна для Artex<sup>1</sup>, Arto и Artex<sup>1</sup> Carbon.

### Splitex<sup>1</sup> Полная система

10010	Splitex <sup>1</sup> совместимый набор магнитных пластин / Artex <sup>1</sup> / Arto
10010-C	Splitex <sup>1</sup> совместимый набор магнитных пластин / Artex <sup>1</sup> Carbon / без магнита

### Splitex<sup>1</sup> Отдельные КОМПОНЕНТЫ без магнита

10010-10	Splitex <sup>1</sup> совместимая цокольная пластина / Artex <sup>1</sup> / Arto
10010-11	Splitex <sup>1</sup> совместимая настраиваемая цокольная пластина / Artex <sup>1</sup> / Arto
10010-C-10	Splitex <sup>1</sup> совместимая цокольная пластина / Artex <sup>1</sup> Carbon
10010-C-11	Splitex <sup>1</sup> совместимая настраиваемая цокольная пластина / Artex <sup>1</sup> Carbon
10066	Splitex <sup>1</sup> совместимая разделительная пластина 10 мм для Artex <sup>1</sup> Carbon / с магнитом
10020	Магнит Adesso Split / Изображение отсутствует / Оптовые цены! для использования вместе с Adesso Split, Adesso Multisplit и другими системами магнитных пластин, например, Splitex <sup>1</sup> или Quicksplit <sup>6</sup>



На рисунке изображен комплект поставки Splitex<sup>1</sup> совместимого набора пластин для Artex<sup>1</sup> #10010

На рисунке изображен комплект поставки Splitex<sup>1</sup> совместимого набора пластин для Artex<sup>1</sup> #10010-C



На рисунке изображена: Artex<sup>1</sup> Carbon от компании AmannGirrbach с Splitex<sup>1</sup> совместимым набором пластин для Carbon #10010-C



На рисунке изображен комплект поставки магнитной пластины для системы **Kavo<sup>3</sup>-Split** #99997-10. Пластина может монтироваться в верхней части артикулятора при помощи материала для монтажа, входящего в комплект поставки. В качестве альтернативы она может наклеиваться в нижней части артикулятора.



## Kavo<sup>3</sup>-Split

### совместимая магнитная пластина и ключ для центровки

Ранее владельцам артикуляторов Kavo<sup>3</sup>, для контроля соответствия, приходилось отвозить приборы на завод. Утомительно и дорого.

Процедуру усложняло еще и то, что в системе Kavo<sup>3</sup>-Split обе магнитные пластины являются «плавающими». Мы решили эту проблему. По примеру нашего хорошо зарекомендовавшего себя ключа для центровки Adesso Split, мы сконструировали ключ для центровки системы Kavo<sup>3</sup>-Split, который будет служить вам в качестве идеального инструмента для настройки и контроля в лаборатории ваших дорогих артикуляторов Kavo<sup>3</sup>. Цокольная пластина для системы Kavo<sup>3</sup>-Split также является нашей новинкой собственного производства.

99997-10	Kavo <sup>3</sup> -Split - совместимая цокольная пластина / вкл. магнит
99998	Ключ для центровки системы Kavo <sup>3</sup> -Split
10020	Магнит Adesso Split / Изображение отсутствует / Оптовые цены! для использования вместе с Adesso Split, Adesso Multisplit и другими системами магнитных пластин, например, Splitex <sup>1</sup> или Quicksplit <sup>6</sup>
99999-01	Коробка для ключа для центровки / Kavo <sup>3</sup> Split



**Совет:** Для достижения точного и, в первую очередь, воспроизводимого соответствия дорогих артикуляторов Kavo<sup>3</sup> мы рекомендуем встраивание нашей новой цокольной пластины в верхнюю часть артикулятора. Для снижения стоимости в нижней части артикулятора может встраиваться имеющаяся в наличии оригинальная пластина Kavo<sup>3</sup>. Пластины также пригодны для встраивания в артикуляторы для сканирования и фиксаторы. Звоните нам...





## Сборка моделей

Пластмассовые пластины для сборки моделей для систем: Adesso Split® / Splitex<sup>1</sup> / Kavo<sup>3</sup> Split

Правильный выбор для каждого... Для идеальной сборки ваших моделей компания Baumann-Dental предлагает вам множество различных пластин для сборки, которые подходят для работы с самыми распространенными на рынке системами магнитных пластин. Как всегда - с отличным качеством. Все продукты, конечно же, изготавливаются на нашем предприятии. Благодаря установке новых станков и улучшению производственных технологий, мы еще больше повысили точность пластин для сборки и, что немаловажно - цены снизились!

Обратите внимание на наши потрясающие пластины для сборки Coppet, в которых случайное отслоение из цоколя гипсовой модели практически невозможно.



Идеальная стойкость в гипсе  
Простота в очистке  
Возможность многократного  
использования  
Очень плоская конструкция  
Встроенный магнитный профиль



На рисунке изображены:  
Пластины для сборки Connect  
для систем Adesso Split и Splitex<sup>1</sup>

## CoNNECT® Гениальный гипсовый захват! для систем adesso split® и Splitex<sup>1</sup>

В современной зубной технике все активнее используются гипсовые массы для артикуляторов с низкими параметрами расширения - более точные и явно более надежные. Следствием низких параметров расширения является то, что все чаще пластины для сборки случайно отслаиваются от цоколя гипсовой модели. Кроме того, все активнее используются крупные конструкции систем для моделирования, в то время как место в артикуляторе весьма ограничено. Так что же делать?

Решением является выведение на рынок новых пластин для сборки моделей Connect: Пластины сконструированы очень плоскими, следовательно они экономят место. Благодаря инновационной ретенционной поверхности число насечек очень велико, что позволяет абсолютно надежно фиксировать ваши модели в цоколе. Диски также добавляют практичности инновационным пластинам Connect - ко всему прочему - они очень просты в очистке и могут использоваться многократно. Закажите бесплатную пробную модель!

Пластины для сборки моделей Connect от компании Baumann-Dental - всегда на шаг впереди!

### CoNNECT Пластины для сборки моделей adesso split®

14050	Connect для Adesso Split / серый / 1 шт.
1405020	Connect для Adesso Split / серый / 20 шт.
1405050	Connect для Adesso Split / серый / 50 шт.
14051	Connect для Adesso Split / белый / 1 шт.
1405120	Connect для Adesso Split / белый / 20 шт.
1405150	Connect для Adesso Split / белый / 50 шт.

### Силиконовая манжета CoNNECT adesso split®

11004	Силиконовая манжета для Connect
-------	---------------------------------

### CoNNECT Пластины для сборки моделей Splitex<sup>1</sup>

14030	Connect для Splitex <sup>1</sup> / белый / 1 шт.
1403020	Connect для Splitex <sup>1</sup> / белый / 20 шт.
1403050	Connect для Splitex <sup>1</sup> / белый / 50 шт.



**Совет:** Для особенно чистых и привлекательных цоколей для сборки для пластин для сборки моделей Connect типа Adesso Split имеются подходящие манжеты. Они просто кладутся перед началом работы в артикулятор вокруг пластины для сборки моделей, а с выниманием цоколя снова удаляются.



Рисунок изображает **пластину для сборки моделей Connect с нижней стороны**. Для Connect не требуются диски, поскольку они уже встроены в пластину.

**CoNNECT**  
Пластину для сборки моделей поместить в артикулятор



Уложить манжету CoNNECT и заполнить гипсом



Модель поместить на пластину CoNNECT и разровнять



**ГОТОВО!  
ВСЕ ОЧЕНЬ ПРОСТО!**

## Пластмассовые пластины для сборки моделей „Basic“

Использование наших пластмассовых пластин для сборки моделей гарантирует оптимальную точность и экономичность в лаборатории. Пластины позволяют провести сборку моделей аккуратно и подходят для многократного использования. Диски в комплект поставки не входят.



## Пластины для сборки моделей для adesso split® Вы можете выбрать между типами „Basic“ и „Snap-In“

В варианте Basic диск просто укладывается и после его положение фиксируется при помощи гипса. В варианте Snap-In перед загипсовкой диск крепится при помощи маленьких зажимов на пластине для сборки моделей. Пластмассовая пластина для сборки моделей / VE 100 шт. / Диск в комплект поставки не входит / подходящие диски: #10028 или #11010 (страница 59)

14100	Пластина для сборки моделей Adesso Split / желтый / Basic
14100.2	Пластина для сборки моделей Adesso Split / желтый / Snap-In
14200	Пластина для сборки моделей Adesso Split / голубой / Basic
14200.2	Пластина для сборки моделей Adesso Split / голубой / Snap-In
14300	Пластина для сборки моделей Adesso Split / белый / Basic
14300.2	Пластина для сборки моделей Adesso Split / белый / Snap-In
14400	Пластина для сборки моделей Adesso Split / мятно-зеленый / Basic
14400.2	Пластина для сборки моделей Adesso Split / мятно-зеленый / Snap-In
14500	Пластина для сборки моделей Adesso Split / красный / Basic
14500.2	Пластина для сборки моделей Adesso Split / красный / Snap-In
14900	Пластина для сборки моделей Adesso Split / оранжевый / Basic
14920	Пластина для сборки моделей Adesso Split / серый / Basic
14931	Пластина для сборки моделей Adesso Split / черный / Basic

## Пластины для сборки моделей Система Splitex<sup>1</sup>

Пластмассовая пластина для сборки моделей / VE 100 шт. / Диск в комплект поставки не входит / подходящие диски: #10028 или #11010 (страница 59)

14002	Пластина для сборки моделей / Basic / для Splitex <sup>1</sup> / желтый
14003	Пластина для сборки моделей / Basic / для Splitex <sup>1</sup> / голубой
14941	Пластина для сборки моделей / Basic / для Splitex <sup>1</sup> / черный
14942	Пластина для сборки моделей / Basic / для Splitex <sup>1</sup> / белый



## Пластины для сборки моделей Система KAVO<sup>3</sup>-Split

Пластмассовые пластины для сборки моделей / 50 шт. / Диск в комплект поставки не входит / подходящие диски: #14028 (страница 59)

14020	Пластина для сборки моделей / Basic / для KaVo <sup>3</sup> Split / белый
14020-10	Пластина для сборки моделей / Basic / для KaVo <sup>3</sup> Split / голубой
14020-11	Пластина для сборки моделей / Basic / для KaVo <sup>3</sup> Split / красный
14020-12	Пластина для сборки моделей / Basic / для KaVo <sup>3</sup> Split / зеленый



Подходящие диски  
вы найдете на  
следующей странице >>>

## Диски для пластмассовых пластин для сборки моделей Диаметр 35 мм

например, для Adesso Split / Splitex<sup>1</sup> / Quicksplit<sup>5</sup> / Kavo<sup>3</sup> /  
Уточните наши цены для оптовых партий.

10028	Диски / с гальваническим покрытием / 100 шт.
11010	Диски / магнитная нержавеющая сталь / 100 шт.
14028	Диски для пластин для сборки моделей типа Kavo <sup>3</sup> / 50 шт.



Диски для пластин для сборки  
моделей типа Kavo<sup>3</sup> имеют  
небольшой уступ, чтобы  
располагать их на пластине  
для сборки моделей на одном  
уровне. Благодаря этому их  
сила сцепления многократно  
возрастает.



## Пластины для сборки моделей для adesso split® Серия Premium - Необыкновенная!

В серии Premium пластин для сборки моделей сила сцепления  
может плавно регулироваться.

14006	Пластина для сборки моделей для Adesso Split Premium / белый / 50 шт. / комплект поставки включает контрящий винт
-------	--

Доступны и в других цветах. Спросите нас!



Благодаря торцовому шестигранному  
гаечному ключу #14005 встроенный контрящий  
винт легко настраивается, а сила сцепления  
легко подгоняется под ваши потребности.

## Изготовление моделей

Своя система для каждого!

Неважно, предпочитаете ли вы классические гипсовые модели, модели на предварительно подготовленных пластинах для моделирования по принципу системы Zeiser<sup>®</sup>, Combiflex или наши, проверенные временем системы Pin-базовых пластин системы для моделирования 2000 или Quadra Base. В компании Baumann-Dental вы найдете систему, соответствующую Вашим потребностям. Во всех системах для моделирования компании Baumann-Dental главным являются качество и экономичность.

Вдохновите себя...

 **Modellsystem 2000**<sup>®</sup>  
Baumann-Dental

 **Duett System**<sup>®</sup>  
Baumann-Dental

 **comBi flex**<sup>®</sup>  
Baumann-Dental

 **Quadra Base**<sup>®</sup>  
Baumann-Dental



*Экономично:*

*Возможность 50-ти кратного использования  
Экономия времени - 70%  
Не требуются дополнительные станки*

*Точно:*

*Множественные расширения гипса  
отсутствуют  
Стабильная посадка сегментов  
Идеально подходящий сплит-каст*

*Эргономично:*

*Не требует сверления  
Простой распил без повреждения штифтов  
Оптимальный контроль подгонки*

## Сборка моделей 2000®

**Масштабность  
в моделировании  
разборных моделей...**

В течение нескольких минут при помощи системы для моделирования Modellsystem 2000 можно изготовить высококачественную разборную модель высочайшей точности, которая получается в результате единственного процесса расширения гипса.

Оптимизированная конструкция и сложное расположение штифтов гарантируют эргономичное репозиционирование отдельных сегментов. Даже критические аппроксимальные контакты могут быть точно скорректированы на модели.

Уже встроенная система сплит-каст характеризуется экстремально малой толщиной, что облегчает сборку модели на артикуляторе. Единичные штифты при необходимости можно легко удалить, чтобы, например, освободить место для аналога модели.

### Modellsystem 2000® Вводный набор

- Основная пластина со штифтами / большая / 2 шт. / #19000
- Основная пластина со штифтами / малая / 3 шт. / #19020
- Манжета / большая / 1 шт. / #19060
- Манжета / малая / 2 шт. / #19061
- Пластина для архивирования Есо / большая / 2 шт. / #19050
- Пластина для архивирования Есо / малая / 3 шт. / #19051
- Пластина для позиционирования / большая / прозрачная / 1 шт. / #19036-01
- Пластина для позиционирования / малая / прозрачная / 1 шт. / #19035-01
- Подъемное устройство / большое / 1 шт. / #19030
- Стол для слепков / малый / 1 шт. / #19033
- Средство для изоляции / Распылитель / 100 мл / 1 шт. / #19080

19090 Вводный набор / Комплектацию см. выше

19091 Вводный набор, вкл. спрей для очистки / #19088

19090/E Вводный набор, вкл. Quadra Base



На рисунке изображены: комплект поставки Вводный набор MS 2000 #19090





## Modellsystem 2000® Компоненты

### Опорные пластины со штифтами и сплит-каст пластины

Оптовые цены от 10 шт.

19000	Опорная пластина со штифтами / большая
19020	Опорная пластина со штифтами / малая
19100	Опорная пластина со штифтами / большая / без сплит-каст пластины
19111	Пластина основная со штифтами / малая / без пластины сплит-каст
19110	Пластина сплит-каст / большая
19112	Пластина сплит-каст / малая

### Манжеты

19060	Манжета / большая
19061	Манжета / малая

### Пластины для архивирования

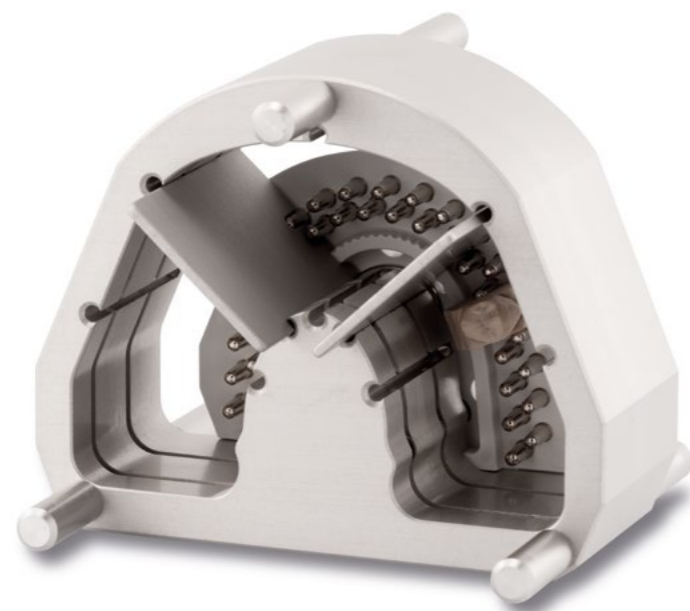
19050	Пластины для архивирования Есо / большие / 25 шт.
19051	Пластины для архивирования Есо / малые / 25 шт.
19050-DE LUXE	Пластины для архивирования / De Luxe / большие / 25 шт.
19051-DE LUXE	Пластины для архивирования / De Luxe / малые / 25 шт.

### Изоляция и очистка

19080	Средство для изоляции / Распылитель / 100 мл
19081	Средство для изоляции / Канистра для пополнения распылителя / 500 мл
19088	Спрей для очистки / 400 мл
19089	Развертка

### Другие комплектующие

19030	Подъемное устройство / большое
19031	Подъемное устройство / малое
19032	Стол для слепков / большой
19033	Стол для слепков / малый
19001	Крышка для слепков / большая
19021	Крышка для слепков / малая
19036-01	Пластина для позиционирования большая / прозрачная / 2 шт.
19035-01	Пластина для позиционирования малая / прозрачная / 2 шт.



### Modellsystem 2000® Специальная кювета

Специальная кювета для Modellsystem 2000 для дублирования в правильном положении отдельных или нескольких сегментов зубов для индивидуального керамического покрытия.

Гибко приспособляемый внутренний разделитель кюветы позволяет дублировать сегменты с экономией материала.

Работайте с сегментами и паковочной массой непосредственно на Вашей системе Modellsystem 2000® без обременительного переноса на обычную модель для паковочной массы.

#### Содержание:

- 1 кювета для основной малой пластины со штифтами
- 3 внутренних разделителя
- 1 устройство для подъема
- 1 инструкция

62210 MS 2000 кювета / малая

### Modellsystem 2000® Фрезерный цоколь

Новый фрезерный цоколь для Modellsystem 2000. Особый акцент был сделан на толщину конструкции - чтобы обрабатывать большие модели, включая цоколь, ее сделали очень плоской. Рабочую высоту вы можете устанавливать самостоятельно. Фрезерный цоколь исключительно стабилен и прост в обслуживании.

Основная пластина может включать малые и большие основные пластины на штифтах, которые абсолютно надежно фиксируются благодаря сильным магнитам.

#### Особенности в деталях:

- очень плоская конструкция
- возможность вращения в разных направлениях до 90°
- регулируемая рабочая высота
- магнитная опорная пластина
- также и для Adesso Split и Adesso Multisplit

10039-03 Фрезерный цоколь Modellsystem 2000



## Система двойных пластин

Двойные пластины применяются во всех областях зубной техники и стоматологии для цоколей и сборки всех неразборных моделей. Пластины могут использоваться многократно, пластина сплит-каст является встроенной.

### Применение, например, для:

- прикус для обеих челюстей
- изготовление моделей (слепков)
- модели для функциональной диагностики и терапии
- наложение шин
- модели для комбинированных и фрезерных работ
- ортодонтические модели (установка)
- модели для полного протезирования
- для подливки
- модели для имплантологии и тд.



**Разная цветовая кодировка** помогает не только связать друг с другом в функциональной диагностике различные модели и ситуации, но и делает все модели взаимозаменяемыми. Поэтому обе части двойной пластины изготовлены в разных цветах, которые имеют разное значение (например, для функциональной диагностики). Если лечение проводится при помощи артикуляторов, цвет пластины сплит-каст означает стадию процесса, а модель остается прежней. Если лечение проводится при помощи диагностических моделей, цвет основной пластины означает стадию, а цоколь модели остается прежним. Двойные пластины могут использоваться многократно.





Исходная ситуация для анализа и планирования



Терапевтическая позиция здесь с шиной



Центрированная позиция с диагностической восковой моделью



Ситуация подготовки нижней челюсти в различной центрике относительно положения верхней челюсти



Ситуация подготовки нижней челюсти в различной центрике относительно положения восковой модели верхней челюсти

## Система двойных пластин

19095	Полный набор двойных пластин
19070	Двойная пластина / большая / белая
19071	Двойная пластина / большая / красная
19072	Двойная пластина / большая / голубая
19074	Двойная пластина / большая / зеленая
19060	Манжета / большая

## Комплект поставки учебного набора

Пластины белые / большие / 4 шт. / #19070
Пластины голубые / большие / 4 шт. / #19072
Пластины красные / большие / 4 шт. / #19071
Пластины зеленые / большие / 4 шт. / #19074
Манжеты / большие / 2 шт. / #19060

**!** **Примечание:** «Малые» двойные пластины сняты с производства. Оставшиеся от предыдущих партий пластины частично имеются в продаже - обращайтесь к нам.





Пластмассовая версия любимейшей системы Modellsystems 2000 - привычная точность по привлекательной цене. Система Evo подкупает своей гибкостью и простотой. Новая основная пластина на штифтах Modellsystem 2000 Evo полностью произведена из высококачественной пластмассы. Основная пластина на штифтах Evo соответствует размеру нашей классической основной пластины на штифтах MS 2000 малая #19020.



### Modellsystem 2000® EVO Вводный набор

Основная пластина на штифтах / малая / 10 шт. / #1970010  
 Вставной элемент с металлическим ядром / 10 шт. / #1961010  
 Манжета / малая / 2 шт. / #19061  
 Пластина сплит-каст / малая / 2 шт. / #19112  
 Средство для изоляции / Распылитель / 100 мл / 1 шт. / #19080  
 Пластмассовый молоток для системы для изготовления моделей / 1 шт. / #11102-02

19690 Modellsystem 2000 Evo Вводный набор



## Modellsystem 2000® EVO Компоненты

1970010	Основная пластина на штифтах / малая / 10 шт.
1961010	Вставной элемент с металлическим ядром / 10 шт. /
19620/N10	Вставной элемент без металлического ядра / 10 шт.
19112	Пластина сплит-каст / малая / 1 шт. / белая
19080	Средство для изоляции / Распылитель / 100 мл
19081	Средство для изоляции / Канистра для пополнения распылителя / 500 мл
11102-02	Пластмассовый молоток для системы для изготовления моделей
19061	Манжета / малая / 1 шт.



## MS 2000 Evo Гибкость даже при сборке моделей...



*Основные пластины со штифтами Evo от компании Baumann-Dental сконструированы таким образом, что могут использоваться в артикуляторе также и непосредственно, без пластин сплит-каст, и являются очень экономически выгодным вариантом. Для этого вам нужны: #1970010 Основная пластина со штифтами / малая #19620/N10 Вставной элемент для основной пластины со штифтами Evo*

Невероятно точные, но в то же время очень недорогие основные пластины со штифтами **MS 2000 Evo** прекрасно подходят для использования в больших зуботехнических лабораториях - поскольку предназначены для одноразового использования.

Основные пластины со штифтами **MS 2000 Evo** также подходят для прессования и шлифовки и уже поддерживаются крупными производителями на уровне использования ПО.



*Система **MS 2000 Evo** даже тогда является экономичной альтернативой, когда вы предпочитаете классическую методику «двойного сплит-каст» при сборке моделей. Для этого вам нужны: #1970010 Основная пластина со штифтами - малая #1961010 Вставной элемент для основной пластины со штифтами с металлическим ядром #19112 Пластина сплит-каст / малая*

## comBi flex<sup>®</sup>

### Цокольная пластина Premium с впрессованным магнитным замком

Система для изготовления моделей Combiflex от компании Baumann-Dental - это экономичная альтернатива высокой точности. Мы предлагаем вам полностью укомплектованную систему со всеми необходимыми элементами, подходящую к борам от компаний Zeiser<sup>1</sup> и AmannGirrbach. Короткие основные элементы для позиционирования пластин Combiflex предотвращают латеральное скольжение основания модели по пластине сплит-каст. Вы заинтересовались и хотите бесплатно протестировать модель Combiflex? Отлично! Звоните нам! Combiflex. Альтернатива...



*отлично проявившая себя миллион раз  
исключительное сочетание цены и качества  
впрессованный магнитный замок  
выдающаяся точность **Сделано в Германии***

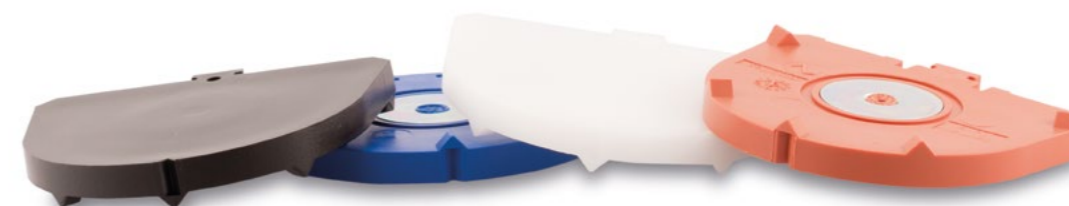
### Цокольная пластина Premium большая / 100 шт. в упаковке с впрыснутым магнитным замком. (Соответствует размеру XL у Giroform<sup>1</sup>)

11115	Цокольные пластины Premium / большая / белая
11115-10	Цокольные пластины Premium / большая / голубая



### Цокольная пластина Premium малая 100 шт. в упаковке с впрыснутым магнитным замком. (Соответствует размеру L у Giroform<sup>1</sup>)

11116	Цокольные пластины Premium / малая / белая
11116-10	Цокольные пластины Premium / малая / голубая
11116-11	Цокольные пластины Premium / малая / терракотовая
11116-12	Цокольные пластины Premium / малая / черная



### comBi flex® Цокольная пластина Basic / 100 шт. в упаковке.

Варианты системы Combiflex. Для использования с конtringим винтом M8.2 #10059 или с металлическим штифтом Combiflex #10085 («большой» = XL у Giroform<sup>1</sup>, «малый» = L)

11109	Цокольные пластины Basic / большая / белая
11110	Цокольные пластины Basic / малая / белая
11110-10	Цокольные пластины Basic / малая / голубая



### comBi flex® Пластина сплит-каст

Быстрый путь к идеальной технике сплит-каст. Надежно защищает цокольную пластину от латерального смещения. Продуманная конструкция идеально защищает цокольные пластины во всех направлениях.

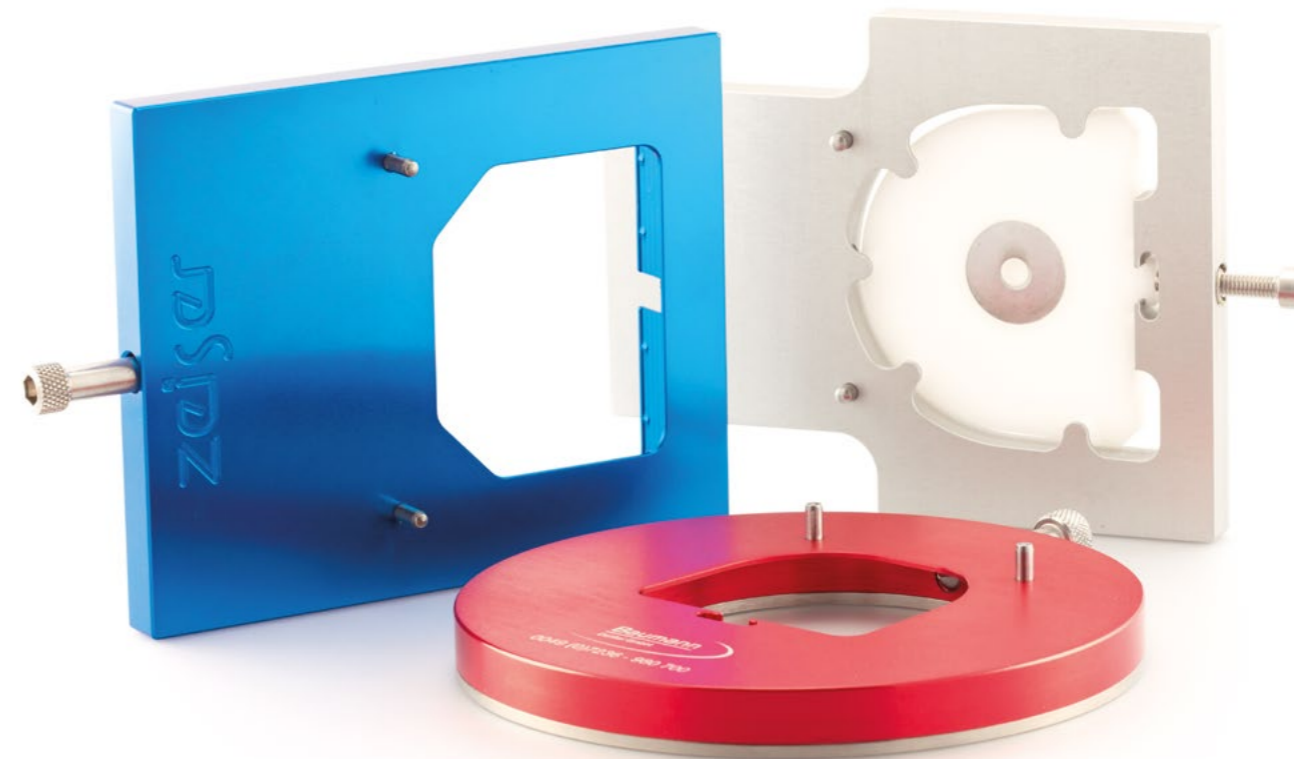
1111825PK	Пластина сплит-каст - большая, 25 шт.
1111850PK	Пластина сплит-каст - большая, 50 шт.
1111925PK	Пластина сплит-каст - малая, 25 шт.
1111950PK	Пластина сплит-каст - малая, 50 шт.



### Держатели для пластин

Наш отдел техобслуживания модифицирует крепления пластин например, от Zeiser<sup>4</sup> или Giroform<sup>1</sup> до наших креплений Combiflex. Для тех, кто переходит с одной марки на другую - эта услуга бесплатна.

176000	Универсальный держатель для пластин Combiflex для Zeiser <sup>4</sup> P10 и Giroform <sup>1</sup> для боров / подходит к цокольным пластинам от Combiflex, Zeiser <sup>4</sup> и Giroform <sup>1</sup> .
176000-01	Блокирующий винт держателя для пластин Universal
176112	Держатель для пластин для Zeiser <sup>4</sup> / малое / черное / без изображения
176122	Держатель для пластин для Zeiser <sup>4</sup> / большое / голубое
176142	Держатель для пластин Combiflex, большой для боров Zeiser <sup>4</sup> и AmannGirrbach старых конструкций.





## comBi flex® Комплектующие для Zeiser<sup>4</sup> и Giroform<sup>1</sup>

Мы предлагаем вам полную комплектацию деталей для систем Combiflex, Zeiser<sup>4</sup>, Giroform<sup>1</sup> и сходных систем. Вы не нашли то, что искали? Звоните нам и мы с радостью поможем...

10085	Штифты 14 мм для Combiflex / Zeiser <sup>4</sup> / Giroform <sup>1</sup> и сходных / 1000 шт. / Запросите наши оптовые цены.
10085-k	Компактные штифты / 12,5 мм для Combiflex / Zeiser <sup>4</sup> / Giroform <sup>1</sup> и сходных / 1000 шт. / Запросите наши оптовые цены.
10082	Боры конические для Combiflex / Zeiser <sup>4</sup> / Giroform <sup>1</sup> и сходных
10059	M8.2 винт для Combiflex, Zeiser <sup>4</sup> , Giroform <sup>1</sup> / 100 шт. / для использования с нашими цокольными пластинами «Basic»
14005	Торцовый шестигранный гаечный ключ с Т-рукояткой для использования с нашими винтами M 8.2
11107	Combiflex Putty / Силиконовая масса / серебристо-серый / 1 кг / для Combiflex / Zeiser <sup>4</sup> / Giroform <sup>1</sup> и сходные
11170	comBiflex Putty Nature / натуральный материал для лепки / 1кг для Combiflex / Zeiser <sup>4</sup> / Giroform <sup>1</sup> и сходных

**Совет:** Компактный штифт 12,5 мм имеет такой же стержень, что и большой штифт 14 мм - смена бора не требуется. Этот штифт великолепно подходит для изготовления очень маленьких моделей или при узкой нижней челюсти, поскольку обладает более короткой и узкой ретенционной поверхностью..



## Пластины для позиционирования для comBi flex® / Giroform<sup>1</sup> и подобных

Облегчает позиционирование слепков на основании для слепков

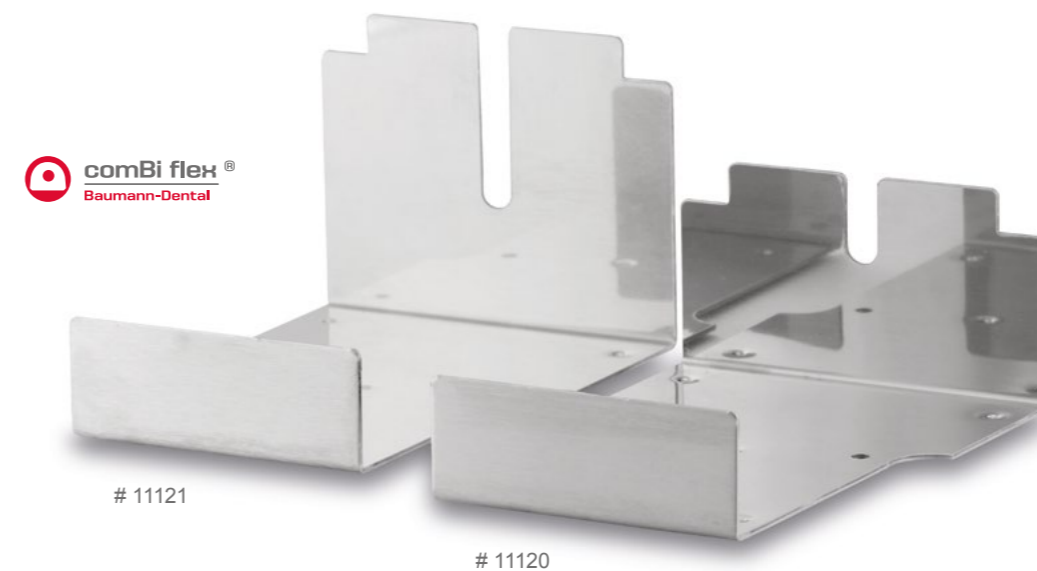
- 11111 Пластина для позиционирования / прозрачная / большая / 2 шт.
- 11112 Пластина для позиционирования / прозрачная / малая / 2 шт.



## Основание для слепков для comBi flex® и Giroform<sup>1</sup>

Основания для слепков могут использоваться для всех цокольных пластин и подходит ко всем креплениям и борам от компаний Zeiser<sup>4</sup> и AmannGirrbach. Основание для слепков L, высотой 75 мм превосходно подходит для закрепления и правильного позиционирования даже высоких, сильно изогнутых ложек.

- 11120 Основание для слепков Combiflex Standard / размер M / 50 мм
- 11121 Основание для слепков Combiflex / размер L / 75 мм





## Цокольная пластина Zeiser<sup>4</sup> Превосходное качество по доступной цене

Доступна в вариантах «Premium», с впрессованным магнитным контрпрофилем и Basic, для использования с нашим магнитным контрящим винтом #10059 или со штифтами #10085 / #10085-K

### Premium / 100 шт. в упаковке

11105	Цокольная пластина для Zeiser <sup>4</sup> Premium / большая / Вар. В / белая
11106	Цокольная пластина для Zeiser <sup>4</sup> Premium / малая / Вар. В / белая

### Basic / 100 шт. в упаковке

11103	Цокольная пластина для Zeiser <sup>4</sup> Basic / большая / белая
11103-10	Цокольная пластина для Zeiser <sup>4</sup> Basic / большая / голубая
11104	Цокольная пластина для Zeiser <sup>4</sup> Basic / малая / белая
11104-10	Цокольная пластина для Zeiser <sup>4</sup> Basic / малая / белая
10059	Винт M8.2 для Combiflex, Zeiser <sup>4</sup> , Giroform <sup>1</sup> / 100 шт.
14005	Торцовый шестигранный гаечный ключ с Т-рукояткой для винта M8.2 / 1 шт.

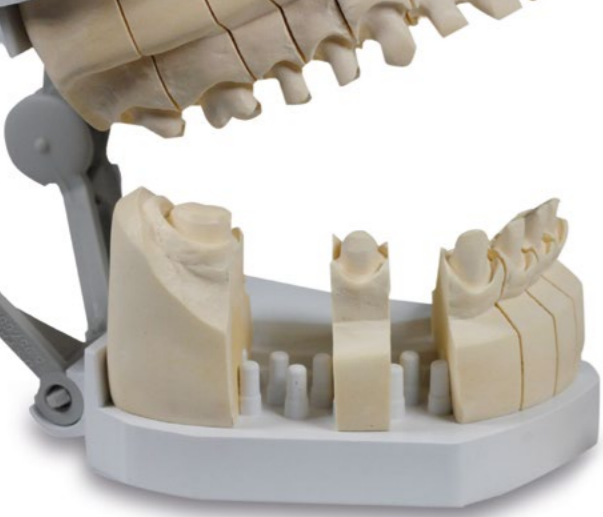
### Пластины для позиционирования

11113	Пластина для позиционирования для Zeiser <sup>4</sup> / прозрачная / большая / 2 шт. / без изображения
11114	Пластина для позиционирования для Zeiser <sup>4</sup> / прозрачная / малая / 2 шт. / без изображения

**Другие комплектующие** для изготовления моделей по Zeiser<sup>4</sup>, например, изображенные штифты, вы найдете в разделе «Combiflex»

*Наш совет: цокольные пластины Zeiser<sup>4</sup> предлагают **отменное качество** за небольшую цену. Они не пригодны для использования с оригинальными пластинами сплит-каст от Zeiser<sup>4</sup>.*





*Quadra Base в работе с  
практичным одноразовым  
артикулятором.*



## Quadra Base®

**Изготовление моделей значительно упрощается...**

Система для изготовления моделей Quadra Base от Baumann Dental является системой для секторного изготовления моделей. Ее работа основывается на принципах нашей проверенной временем Modellsystems 2000. Пластины Quadra Base могут использоваться в работе с нашими практичными одноразовыми артикуляторами. При использовании слепков секторов Quadra Base является экономичным и быстрым вариантом. Попробуйте...

### Вводный набор Quadra Base®

Основание модели справа / 10 шт. / #19200-1

Основание модели слева / 10 шт. / #19200-2

Манжета справа / 2 шт. / #19260-1

Манжета слева / 2 шт. / #19260-2

Одноразовый артикулятор / 10 шт. / #19270

Адаптер для модели / 20 шт. / #19271

Средство для изоляции / Распылитель / 100 мл / #19080

19290 Вводный набор Quadra Base

### Отдельные компоненты

19200-1 Основание модели справа / 50 шт.

19200-2 Основание модели слева / 50 шт.

19270 Одноразовый артикулятор / 10 шт.

19271 Адаптер для модели / 20 шт.

19260-1 Манжета справа / 1 шт.

19260-2 Манжета слева / 1 шт.

19080 Средство для изоляции / Распылитель / 100 мл



#### Экономично

Экономия времени при изготовлении моделей  
Не требуются дополнительные станки

#### Точно

Множественные расширения гипса отсутствуют  
Стабильная посадка сегментов

#### Эргономично

Не требует сверления  
Простой распил без повреждения штифтов  
Оптимальный контроль подгонки



## Формирователь модели цоколя

Надежно встроенный магнит и поставка без манжеты. Подходящие манжеты частично представлены в разных высотах, на Ваш выбор.

### малый

10072	Формирователь модели цоколя / малый / серый
10076	Манжета для формирователя модели цоколя / малая / 21, 7 мм
10073	Манжета для формирователя модели цоколя / малая / 23, 5 мм
10077	Манжета для формирователя модели цоколя / малая / 27, 0 мм

### большой

10070	Формирователь модели цоколя / большой / голубой
10078	Манжета для формирователя модели цоколя / большая / 21, 7 мм
10071	Манжета для формирователя модели цоколя / большая / 23, 5 мм
10079	Манжета для формирователя модели цоколя / большая / 27, 0 мм

### очень большой

10074	Формирователь модели цоколя / очень большой / черный
10075	Манжета для формирователя модели цоколя / очень большая / 23, 5 мм



На рисунке изображен магнит, влитой в **формирователь цоколя модели** большой #10070



# 10074

# 10070

# 10072

**Совет:** Формирователи модели цоколя от Baumann-Dental прекрасно подходят к системе штифтов Xpress!

## Штифты Xpress

### Для любителей классических гипсовых моделей

Система штифтов Xpress от Baumann-Dental очень гибкая в использовании. Штифты закрепляются на зубном венке без приклеивания. Благодаря специальной конструкции штифты попадают четко в гильзы и обеспечивают идеальное крепление. Доступные по желанию «апроксимальные» штифты защищают сегменты от медио-дистальных опрокидывающих моментов и оптимизируют гипсовую модель для максимально хорошего контакта с апроксимальной поверхностью. В ассортименте имеются варианты с закрытыми и открытыми гильзами.

10810	Медные штифты, вкл. пластмассовые гильзы / закрытые / 1000 шт.
10813	Медные штифты, вкл. пластмассовые гильзы / открытые / 1000 шт.
10811	Апроксимальные штифты / 1000 шт.
10812	Система штифтов Xpress / Бор / 1 шт. / без изображения



**Штифты Xpress** крепятся конической стороной к зубам и фиксируются легким постукиванием молоточка. Приклеивание штифтов не требуется.



Доступные по желанию **апроксимальные штифты** так помещаются в просверленные отверстия зубного венца, что высверленный желобок остается видимым. Желобок позднее закрепляется цокольным гипсом.



**Гильзы для штифтов Xpress** доступны в открытом и закрытом вариантах. Они обеспечивают штифтам надежную посадку без разбалтывания.



На рисунке изображены: **Штифты Xpress** и апроксимальные штифты.

# Изготовление моделей Продукты сплит-каст / Комплекующие детали

## Комплекующие детали

16250	Спрей окклюзионный Contact Spray / 75 мл / голубой
16251	Спрей окклюзионный Contact Spray / 75 мл / зеленый
11009	Спрей силиконовый для ухода и изоляции / 400 мл
20000-10PK	Мембранная коробка / 36x36x16 мм / 10 шт.



Наш **силиконовый спрей #11009** превосходно подходит для ухода за вашими дорогими артикуляторами, системами магнитных пластин итд. Кроме того, он пригоден для изоляционных работ на вашей матрице Adesso Split.

# 16250 / 16251



# 20000-10PK



## Продукты сплит-каст

10052	Ретенционные диски / штампованные / с гальваническим покрытием / 100 шт.
10053	Штампованные магнитные камеры / с гальваническим покрытием / 50 шт.
10054	Ретенционные диски / обточенные / с гальваническим покрытием / 100 шт.
10055	Магнитные камеры обточенные экстраплоские / 25x5 мм с гальваническим покрытием / 50 шт.
10056	Неодимовый магнит 14x3 мм / 100 шт.
10055/56	Магнитная камера экстраплоская, вкл. магнит / Набор / 10 шт.
10057	Магнит круглый 20x6 мм / 100 шт.
10058	Магнитные камеры обточенные / с гальваническим покрытием / 50 шт.
10028	Диски / с гальваническим покрытием / 100 шт.
11010	Диски / магнитная нержавеющая сталь / 100 шт.



## Абразивные ленты для сухого триммера

Абразивные ленты от Baumann Dental с различными размерами зерна доступны для наиболее распространенных моделей сухих триммеров. Оптимизированная поверхность обеспечивает высокое качество шлифования при очень долгом сроке службы. Размер упаковки: 10 шт.

### Harnisch & Rieth / 100x880 мм

25000-40	Абразивная лента на тканевой основе для Harnisch & Rieth / Зерно 40
25000-50	Абразивная лента на тканевой основе для Harnisch & Rieth / Зерно 50
25000-60	Абразивная лента на тканевой основе для Harnisch & Rieth / Зерно 60
25000-120	Лента для шлифования на тканевой основе для Harnisch & Rieth / Зерно 120

### KaVo<sup>3</sup> / 100x950 мм

25010-40	Абразивная лента на тканевой основе для KaVo <sup>3</sup> / Зерно 40
25010-60	Абразивная лента на тканевой основе для KaVo <sup>3</sup> / Зерно 60
25010-80	Абразивная лента на тканевой основе для KaVo <sup>3</sup> / Зерно 80

### AmannGirrbach/ 90x610 мм

25020-60	Абразивная лента на тканевой основе для AmannGirrbach / Зерно 60
25020-100	Абразивная лента на тканевой основе для AmannGirrbach / Зерно 100



## Несущие детали для абразивных лент и Абразивные ленты

Используются с рукояткой, стержень: 2,35 мм

### Цилиндрические / 13 x 12 мм

25300	Несущая деталь для абразивной ленты цилиндрическая / 1 шт.
25300-80	Абразивные ленты / круглые 13x12 мм / Зерно 80 / 50 шт.
25300-120	Абразивные ленты / круглые 13x12 мм / Зерно 120 / 50 шт.

### Конические

25400	Держатель для шлифовального наконечника / круглый / 1 шт.
25400-80	Шлифовальный наконечник / круглый / Зерно 80 / 10 шт.

### Фреза твердосплавная / Рукоятка 6 мм

25202	Фреза твердосплавная коническая / Рукоятка 6 мм / например, для AmannGirrbach Multitrim
-------	---



На рисунке изображены: Дубликатор #62100 с распорной втулкой. Изображенная пластина Adesso Multisplit #10200-10 в комплект поставки не входит.

## Техника дублицирования

### Актуальнее, чем когда-либо - принцип вертикулятора

Дубликатор от компании Baumann-Dental был разработан как универсальный и высокоточный прибор для вертикуляции. Область его применения практически безгранична.

Перенос восковой модели или перенос окклюзии при общих гнатологических работах, речная техника, работа с неподготовленными частичными коронками или даже подливки и повторные сборки.

Дубликатор поставляется с различными распорными втулками, чтобы настроить прибор согласно индивидуальным рабочим требованиям. Также, благодаря стандартизованным креплениям, в нижней части могут быть удобно установлены магнитные пластины.

62100 Полная комплектация дубликатора

62100-01 Дубликатор / верхняя часть

## Basic Система дублицирования для высокоточных и рентабельных дублицирований

- Простота и быстрота использования
- Материал для дублицирования превосходно держится в форме
- Крайне рентабельно
- Прекрасно подходит для длительного архивирования, Данные пациентов могут быть записаны непосредственно в форме
- Стабильное и долговечное основание кюветы из анодированного алюминия

61000 Кювета для дублицирования Basic / Стартовый набор / Основание кюветы и 12 форм

61100-01 Кювета для дублицирования Basic / Форма / 1 шт.

61200 Кювета для дублицирования Basic / Основание кюветы / 1 шт.



## Приспособления для переноса

### Стойки для переноса и рамки для переноса

#### Стойка для переноса Universal

Для переноса в правильном положении регистратора лицевой дуги Artex<sup>1</sup> в Arto, Artex<sup>1</sup>, Carbon или SAM<sup>2</sup> артикулятор (в сочетании адаптационной пластиной для SAM<sup>2</sup> #10046). Для дальнейшего оснащения привинчиваемой цокольной пластины или для использования безцокольной пластины, например для привинчиваемого столика для переноса.

10049 Стойка для переноса Universal

#### adedso Split® Стойка для переноса

Для переноса в правильном положении регистратора лицевой дуги Artex<sup>1</sup> в Arto, Artex<sup>1</sup>, Carbon артикулятор, включая цокольную пластину Adesso Split для использования с нашим столиком для переноса Adesso Split (#10048).

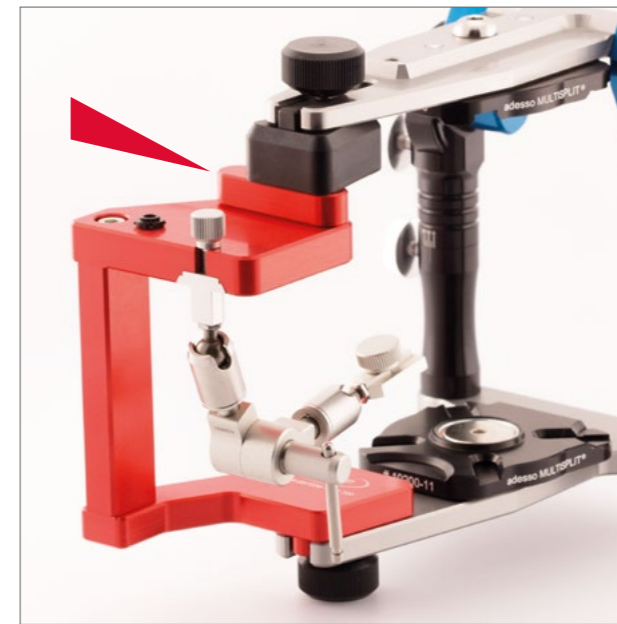
10050 Стойка для переноса Adesso Split

#### adedso MULTISPLIT® Стойка для переноса

Для переноса в правильном положении регистратора лицевой дуги Artex<sup>1</sup> в Arto, Artex<sup>1</sup>, Carbon артикулятор, включая цокольную пластину Adesso Split для использования с нашим столиком для переноса Adesso Split (#10048) или столиком для переноса с профилем Splitex<sup>1</sup>

10250 Стойка для переноса Adesso Multisplit

На рисунке изображен: **Стойка для переноса Adesso Multisplit** #10250 со столиком для переноса #10048 и собранным регистрационным шарниром



На рисунке изображены рамки для переноса #10047 в артикуляторе Arto с габаритной высотой 126 мм. Поддон резцового диска отклонен под диск



На рисунке изображены рамки для переноса #10047 в артикуляторе Arto с габаритной высотой 116 мм. Поддон для резцового диска наклонился в сторону

#### Рамки для переноса для Artex<sup>1</sup> & ArTo Регистраторов лицевой дуги

Конструкция позволяет переносить регистратор непосредственно в артикулятор, минуя стойку для переноса. Из-за вращающегося поддона резцового диска рамки для переноса могут меняться для артикуляторов Arto 116 и 126 мм, а также подходят для артикуляторов Artex<sup>1</sup> и Artex<sup>1</sup> Carbon.

10047 Рамки для переноса



#10049

#10050

#10250



## Приспособления для переноса

Различные адаптеры Adesso Split для стоек для переноса, позитивные пластины, столы для переноса и другие комплектующие детали вы найдете здесь.

10018	Адаптер Adesso Split для стойки для переноса Reference Для упрощенного переноса модели между системами Reference и Artex <sup>1</sup> . Настройка производится в вашем артикуляторе Reference, настроенный адаптер используется для стойки для переноса Reference.
10043	Позитивная пластина Adesso Split может использоваться для последующего оснащения столика для переноса
10046	Адаптер Adesso Split для стойки для переноса SAM <sup>2</sup> с Artex <sup>1</sup> / Arto лицевой дуги для использования, например, с нашей стойкой для переноса Universal (#10049) для правильного положения при переносе регистратора лицевой дуги Artex <sup>1</sup> в артикулятор SAM <sup>2</sup> .
10048	Столик для переноса Adesso Split для стойки для переноса Для фиксирования регистратора лицевой дуги в артикуляторе или стойке для переноса. Подходит ко всем снабженным Adesso Split или Adesso Multisplit артикуляторам, стойкам и рамкам для переноса.
10051	Опора для прикусной вилки Плавно настраиваемая высота для поддержки регистратора лицевой дуги в артикуляторе или устройстве для заливки. Благодаря магнитной нижней части опора для прикусной вилки самостоятельно фиксируется на всех распространенных системах магнитных пластин.



## Техобслуживание и специальные модули

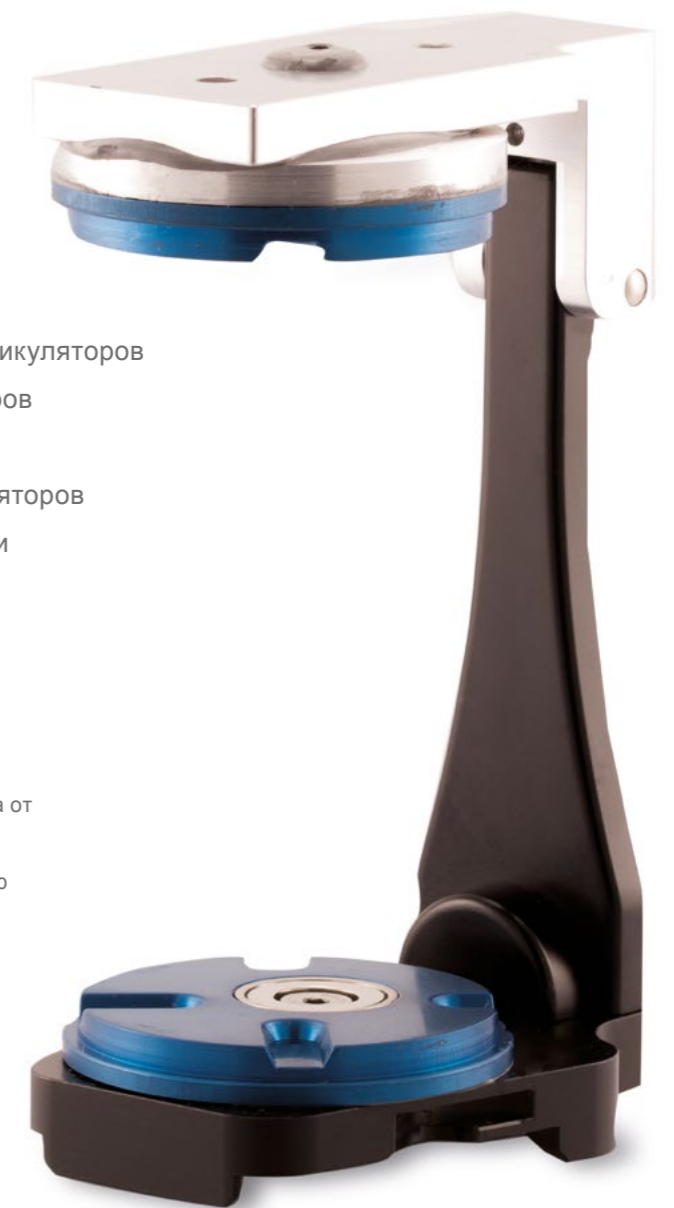
Наше техобслуживание производится **быстро и экономно**. Независимо, идет ли речь о настройке соответствия или ремонте артикулятора или требуется специальная модернизация с определенной целью - мы помогаем с радостью, быстро и компетентно. Перенастройка скан-фиксаторов / -артикуляторов на все возможные системы магнитных пластин также является привычной нам работой. В течение нескольких дней вы получите ваши перенастроенные приборы обратно.

**В частности мы можем предложить вам:**

- Настройка соответствия старых и новых артикуляторов
- Ремонт всех распространенных артикуляторов
- Настройка расширений для артикуляторов
- Переоснащение скан-фиксаторов / -артикуляторов
- Специальные работы и специальные модули
- И многое другое...

На рисунке изображены: Перенастройка скан-фиксатора от AmannGirrbach на систему магнитных пластин Panadent.

Часто эти фиксаторы перенастраиваются на нашу умную систему **Adesso Multisplit**.







**Продукцию Vaumann в Украине  
можно приобрести в  
компании "Премьер-Дентал"**  
ул. Варшавская, 69 "Б"  
Львов, 79020

+38 032 259 04 40

+38 044 222 85 53

+38 097 445 66 73

+38 099 533 10 95

+38 093 427 68 79

[premier@dental.net.ua](mailto:premier@dental.net.ua)  
[www.premier-dental.com.ua](http://www.premier-dental.com.ua)



**ПРЕМ'ЄР ДЕНТАЛ**